

PORTARIA Nº 25, DE 24 DE FEVEREIRO DE 1983
(DOU DE 28/02/83)

O MINISTRO DE ESTADO DAS COMUNICAÇÕES, no uso de suas atribuições,

R E S O L V E:

I – Aprovar a N-02/83 – Norma Técnica para Emissoras de Radiodifusão Sonora em Ondas Decamétricas, que com esta baixa, determinado sua aplicação.

II – Todas as emissoras concessionárias do Serviço de Radiodifusão em Ondas Curtas deverão comunicar, no prazo de noventa dias, a partir da data de publicação da presente Portaria, à Secretaria de Serviços de Radiodifusão do Ministério das Comunicações, a área de serviço que desejariam ter, para cada frequência que operam nestas faixas, na forma do que dispõe o Capítulo IV desta Norma. Estas informações serão levadas em conta para a elaboração do Plano Básico de Distribuição de Canais de Radiodifusão Sonora em Ondas Decamétricas – PBOD.

II.1 – A não comunicação destas informações, no prazo, implicará na fixação de características técnicas, ex-officio da interessada, ou perda da frequência ou leque de frequências atribuído.

III – Requerimentos para criação ou alteração de canais de radiodifusão em ondas decamétricas que tenham sido submetidos ao Ministério das Comunicações antes da publicação do PBOD, e ainda não deferidos, deverão ser refeitos pelos interessados, à luz da Norma aqui baixada.

IV – As emissora em operação na faixa de ondas curtas deverão continuar a operar com as características técnicas atualmente autorizadas, até a publicação de um calendário de enquadramento, subsequente ao PBOD, a ser baixado pelo Departamento Nacional de Telecomunicações – DENTEL.

V – Estender, aos canais de radiodifusão em Ondas Decamétricas, o procedimento de reserva estabelecido na Portaria nº 078, de 18/06/82. Nos pedidos deverão ser especificados, também, a área de serviço desejada, de acordo com o Capítulo IV da Norma anexa, e o horário de emissão pretendido.

VI – Tornar aplicável às emissoras de Radiodifusão Sonora em Ondas Decamétricas o item, 6.4, o capítulo 7 e as letras p e t do subitem 8.3.1 da Norma Técnica para Emissoras de Radiodifusão Sonora em Onda Média, N-06/76 aprovada pela Portaria nº 1.48, de 10/09/76.

VII – Definir como situação de perigo de vida, aquela criada pela falta de dispositivos de segurança e prevenção contra quaisquer acidente que possam ameaçar a integridade física e a vida das pessoas. São, particularmente, considerados perigo de vida o não cumprimento do estabelecido nos itens 8.3.1 (letras p e t) e 6.4.3 da N-06/76, e sua ocorrência implicará nas penalidades previstas na legislação específica de telecomunicações.

VIII – A Secretaria-Geral do Ministério das Comunicações emitirá normas complementares que se tornem necessárias à plena execução dos serviços de radiodifusão em Ondas Curtas, bem como ao registro internacional de frequência.

IX – Esta Portaria entrará em vigor na data de sua publicação, ficando revogados, para a faixa de Radiodifusão em Ondas Decamétricas, os seguintes atos:

Portaria MC nº 331, de 26/04/73

Portaria MC nº 066, de 11/02/74

Portaria MC nº 660, de 15/07/74

Portaria MC nº 029, de 17/02/82

Portaria MC nº 144, de 22/07/82, e demais disposições em contrário.

IX.1 Para a faixa de 2 MHz, de Ondas Tropicais, permanecem aplicáveis as Portarias nºs. 331, de 26/04/73, 066, de 11/02/74 e 660, de 15/07/74.

CAPÍTULO I

DEFINIÇÕES E GLOSSÁRIOS DE SÍMBOLOS

I.1 DEFINIÇÕES

Para os efeitos desta Norma, as seguintes definições são aplicáveis:

Área de Cobertura – área na qual a intensidade de campo desejada é igual ou superior à intensidade de campo mínima utilizável.

Área de Serviço – área, igual ou menor que a área de cobertura, onde o serviço requerido por uma emissora deve ser protegido contra interferência objetável.

Interferência Objetável – é a interferência ocasionada por um sinal que excede a máxima intensidade de campo admissível dentro do contorno protegido.

Intensidade de campo mínima utilizável – é o valor mínimo de intensidade de campo que permite obter uma determinada qualidade de recepção, em condições de recepção especificadas e em presença de ruídos naturais e artificiais, mas em ausência de interferências devidas a outros transmissores.

Contorno Protegido – é a linha contínua que delimita a área de serviço, a qual deverá ser protegida contra interferências objetáveis.

Pontos de Controle – são pontos nos quais se calculam parâmetros básicos (χ , f_0E , MUF(0) F_2 e MUF(4000) F_2), a partir dos quais se obtém a MUF básica mediana.

Profissional habilitado – profissional habilitado nos termos da Resolução nº 218 do Conselho Federal de Engenharia, Arquitetura e Agronomia (CONFEA) de 29 de junho de 1973.

I.2 GLOSSÁRIO DE SÍMBOLOS

- a - raio da terra (6371,2 km);
- h' - altura virtual de reflexão na ionosfera;
- $\Delta\phi$ - largura de feixe entre pontos de meia potência, do diagrama horizontal de uma antena.;
- $E_{mín}$ - intensidade de campo mínima utilizável;
- $dB\mu$ - dB acima de $1\mu/m$;
- dBk - dB acima de $1kW$;
- dBW - dB acima de $1 W$;
- E_{cob} - intensidade de campo a ser usada para a comprovação de área de cobertura e de serviço, dada no Anexo A;
- E_{int} - intensidade de campo, dada no anexo A, a ser usada no cálculo do campo interferente;
- λ - comprimento de onda ou longitude;
- ϕ - latitude;
- dB_i - expressa o ganho de uma antena, numa dada direção, em relação à antena isotrópica;
- Δ - ângulo de elevação;
- E_e - valor eficaz da intensidade de campo elétrico;
- E - valor médio da intensidade de campo elétrico;
- Log - logaritmo decimal;
- I - inclinação magnética;

- A - atenuação (dB);
 P - potência;
 G - ganho de antena;
 MUF - máxima frequência utilizável;
 t_g - hora universal (Greenwich);
 R_{12} - média deslizando do número de manchas solares;
 MUF_{op} - MUF operacional;
 i_{100} - ângulo de incidência de um raio não refratado projetado, na ionosfera, a uma altura de 100 km;
 nE - n saltos pela camada E;
 nF_2 - n saltos pela camada F₂;
 χ - Ângulo zenital do sol;
 f_0E - frequência crítica da camada E;
 f_0F_2 - frequência crítica da camada F₂;
 d - distância de grande círculo;
 D - distância virtual percorrida por uma onda;
 F - fuso horário;
 α - azimute;
 Q - disponibilidade de um modo;
 σ - condutividade;
 ξ_r - permissividade relativa;
 n - número de linhas de dipolos;
 m - número de dipolos por linha;
 ϕ - ângulo azimutal contado a partir da direção perpendicular aos dipolos;
 $\phi_{m\acute{a}x}$ - ângulo azimutal para o qual ocorre o máximo ganho de uma antena;
 $E_{m\acute{a}x}$ - intensidade máxima de campo irradiado por uma antena alimentada com 1 kW, a 1km de distância;
 h - altura sobre o solo do dipolo mais baixo das antenas TRO, H e HR;
 s - distância do refletor ao plano dos dipolos nas antenas TRO, H e HR;
 $ZR1, ZR2$ - zona de ruído 1 e 2, respectivamente;
 OT - ondas tropicais;
 OC - ondas curtas;
 RSQ - raiz quadrada da soma dos quadrados (das intensidades de campo);
 $PBOD$ - Plano Básico de Distribuição de Canais em Ondas Decamétricas;
 $IFRB$ - Junta Internacional de Registro de Frequência;
 SSR - Secretaria de Serviços de Radiodifusão do Ministério das Comunicações;
 $Norma$ - Norma Técnica para Emissoras de Radiodifusão Sonora em Ondas Decamétricas;
 $EIRP$ - Potência equivalente isotropicamente irradiada.

CAPÍTULO II

CANAIS DE RADIODIFUSÃO EM ONDAS DECAMÉTRICAS

II.1 FAIXA DE FREQUÊNCIAS

As faixas atribuídas ao serviço de radiodifusão em ondas decamétricas são:

Faixas de OT

3200	a	3400	kHz	(faixa de 3 MHz ou de 90 m)
4750	a	4995	kHz	(faixa de 5 MHz ou de 60 m)
5005	a	5060	kHz	(faixa de 5 MHz ou de 60 m)

Faixa de OC

5950	a	6200	kHz	(faixa de 6 MHz ou de 49 m)
9500	a	9775	kHz	(faixa de 10 MHz ou de 31 m)
11700	a	11975	kHz	(faixa de 12 MHz ou de 25 m)
15100	a	15450	kHz	(faixa de 15 MHz ou de 19 m)
17700	a	17900	kHz	(faixa de 18 MHz ou de 16 m)
21450	a	21750	kHz	(faixa de 22 MHz ou de 13 m)
25600	a	26100	kHz	(faixa de 26 MHz ou de 11 m)

II.1 CANALIZAÇÃO

Cada canal de radiodifusão em ondas decamétricas é caracterizado pela frequência de sua portadora. Nas faixas de OT, o espaçamento entre portadoras de canais adjacentes é de 10 kHz; nas faixas de OC, este espaçamento é de 5kHz. Exceto pelo disposto no item II.3, a portadora associada ao primeiro canal de cada faixa estará, sempre, 5 kHz acima do início desta faixa (e.g. a portadora do primeiro canal da faixa de 3 MHz será 3205 kHz; da faixa de 10 MHz será 9505 kHz, etc.).

Exceto pelo disposto no item II.3, a portadora associada ao último canal de cada faixa estará, sempre, 5 kHz abaixo do final desta faixa (e.g. a portadora do último canal da faixa de 6 MHz será 6195 kHz).

II.3 PROTEÇÃO DA FREQUÊNCIA PADRÃO

A fim de proteger a frequência padrão de 5000 kHz, a canalização da faixa de 60 m de OT é feita como segue:

- faixa de 4750 a 4995 kHz
 - portadora do primeiro canal: 4755 kHz;
 - portadora do último canal: 4985 kHz.
- faixa de 5005 a 5060 kHz
 - portadora do primeiro canal: 5015 kHz;
 - portadora do último canal: 5055 kHz.

CAPÍTULO III

CARACTERÍSTICAS TÉCNICAS DO SERVIÇO DE

RADIODIFUSÃO EM ONDAS DECAMÉTRICAS

III.1 CLASSE

A classe de emissão do serviço de radiodifusão em ondas decamétricas é A3E, i.e., com modulação em amplitude e banda lateral dupla.

III.2 LARGURA DE BANDA DE AUDIOFREQUÊNCIA

A largura de banda de radiofrequência deverá ser de 10 kHz.

III.4 TOLERÂNCIA DE DESVIO DE FREQUÊNCIA

O desvio de frequência da onda portadora não deverá ultrapassar o valor de ± 10 Hz, para cada MHz da frequência portadora, sob quaisquer condições de funcionamento da emissora. De qualquer modo, a tolerância máxima fica limitada a 100 Hz.

III.5 CARACTERÍSTICAS DO PROCESSO DE MODULAÇÃO

A compressão de modulação adicional do sinal de saída do estúdio deve ser tal que a faixa dinâmica do sinal de áudio seja, no mínimo, de 20 dB.

CAPÍTULO IV

ÁREA DE SERVIÇO

A área de serviço de uma emissora deverá ser caracterizada por um polígono de, no máximo, sete lados. A cada área de serviço deverão ser associados um máximo de quatro pontos de prova, situados em seu interior.

As coordenadas geográficas (latitude, longitude) dos vértices deste polígono e dos pontos de prova deverão ser, sempre que possível, números inteiros de graus (e.g. 4°S, 5°S, 46°W, 47°W, etc.).

A área acima caracterizada será considerada uma área de serviço de uma certa emissora se a intensidade de campo gerada por esta emissora nos vértices do polígono e nos pontos de prova for superior ou igual à intensidade de campo mínima utilizável, E_{\min} , dada na Tabela IV.1. A intensidade de campo da emissora, neste caso, deve ser calculada, em $\text{dB}\mu$, a partir dos valores de E_{cob} dados no Anexo A, adicionando-se-lhes o ganho da antena transmissora, em dBi , e a potência do transmissor, em dBk , e somando-se as potências (RSQ) dos vários modos de propagação constantes das Tabela do Anexo A, (ver exemplo do Anexo D).

A decisão sobre se se devem usar os valores de E_{cob} referentes ao período diurno ou noturno deverá ser tomada com base no ângulo zenital do sol, χ , no ponto médio do trajeto: se $\chi \leq 90^\circ$, usar E_{cob} diurno; se $\chi \geq 90^\circ$ usar E_{cob} noturno.

O Ministério das Comunicações poderá, a seu critério, permitir a execução de um serviço degradado, i.e., aquele onde não se atinge o E_{\min} em, pelo menos, um ponto de prova ou vértice do polígono da área de serviço. Mesmo neste caso, porém, o valor de referência para aplicação das relações de proteção continuam sendo E_{\min} .

Faixa de Freqüência (MHz)	Hora Local				
	4-8	8-12	12-16	16-20	20-24
3	47	31	31	54	55
5	47	31	31	54	53
6	47	31	33	54	51
10	41	34	40	50	46
12	36	36	41	49	44
15	31	34	40	45	36
18, 22 e 26	31	31	34	35	31

(a) ZR1

Faixa de Freqüência	Hora Local				
	4-8	8-12	12-16	16-20	20-24
3	56	31	38	60	63
5	54	31	38	57	59
6	53	32	38	56	57
10	45	38	43	54	51
12	40	39	44	53	48
15	33	38	44	49	43
18, 22 e 26	31	31	39	40	33

(b) ZR2

Tabela IV.1 Valores de intensidade de campo mínima utilizável (dB μ).

CAPÍTULO V

PROTEÇÃO CONTRA INTERFERÊNCIAS

A área de serviço de uma emissora deverá ser protegida contra interferência de outras emissoras, sendo as relações de proteção dadas na Tabela V.1. Na faixa de OT, a proteção deve ser feita contra canais afastados de 0 kHz e ± 10 kHz daquele a ser protegido. Na faixa de OC, a proteção deve ser contra canais afastados de 0 kHz, ± 5 kHz e ± 10 kHz daquele a ser protegido. A intensidade de campo interferente, em dB μ , deverá ser calculada a partir dos valores de E_{int} , dados no Anexo A, adicionando-se-lhes o ganho da antena transmissora, em dBi, e a potência do transmissor, em dBk, e somando-se as potências (RSQ) dos vários modos de propagação. Para fins de cálculo deste campo interferente, o ganho mínimo da antena transmissora, em qualquer direção que não a do lobo principal, deverá ser tomado como 2,1 dBi. As relações de proteção contra interferências deverão ser aplicadas nos pontos

de prova e nos vértices do polígono que caracterizam a área de serviço da emissora protegida. Essas relações de proteção aplicam-se a cada par de emissoras protegidas e interferente, separadamente.

As relações de proteção da Tabela V.1 são para classe de emissão A3E, i.e, modulação em amplitude com banda lateral dupla (BLD), para largura de banda de áudio de 5kHz e para compressão de modulação adicional do sinal de saída do estúdio tal que a faixa dinâmica do sinal de áudio seja no mínimo de 20 dB.

Separação de frequências (kHz)	Relação de proteção (dB)
0	27
± 5	27
± 10	0

Tabela V.1 Relação de proteção contra interferência, em função da separação das frequências portadoras dos sinais desejado e interferente.

CAPÍTULO VI

PROPAGAÇÃO

VI.1 INTRODUÇÃO

Este capítulo estabelece o método a ser utilizado, quando pertinente, no cálculo da intensidade de campo elétrico (mediana mensal das medianas horárias). Para distâncias superiores a cerca de 7.000 km, recomenda-se o uso do procedimento descrito na referência bibliográfica E1.1 do Anexo E.

São considerados apenas saltos pelas camadas E e F₂. Uma primeira aproximação da MUF pela camada F₁, para distâncias onde possa ter alguma importância (de 2.000 a 3.000 km), pode ser obtida com a mesma expressão da MUF(d)E. No caso da atenuação por reflexão no solo, tomaram-se os parâmetros $\xi_r = 10$ e $\sigma = 10$ mS/m.

As latitudes sul e longitudes oeste são convencionadas como negativas. Os azimutes são tomados de 0° a 360°, no sentido Norte, Leste, Sul, Oeste, Norte (NESWN).

VI.2 PARÂMETROS GEOMÉTRICOS

VI.2.1 Distância de grande círculo entre dois pontos.

Dados a latitude (ϕ) e a longitude (λ) de dois pontos A e B, o menor arco de grande círculo entre eles (Fig. VI.1) pode ser calculado por:

$$d^0 = \cos^{-1} (\sin \phi_A \sin \phi_B + \cos \phi_A \cos \phi_B \cos (\lambda_A - \lambda_B))$$

A distância d, em km, pode, então, ser obtida por:

$$d \text{ (km)} = 111,2 \times d^0$$

VI.2.2 Azimute

O azimute de B, visto a partir do ponto A, α_{AB} , pode ser calculado por:

$$\alpha_{AB} = \cos^{-1} \left(\frac{\sin \phi_B - \sin \phi_A \cos d^0}{\cos \phi_A \sin d^0} \right), \quad \text{se } \lambda_B > \lambda_A$$

$$\alpha_{AB} = 360 - \cos^{-1} \left(\frac{\sin \phi_B - \sin \phi_A \cos d^0}{\cos \phi_A \sin d^0} \right), \quad \text{se } \lambda_B < \lambda_A$$

OBS.: admite-se que a função \cos^{-1} fornece valores no intervalo $[0^\circ, 180^\circ]$.

VI.2.3 Coordenadas geográficas de um ponto sobre o arco de grande círculo entre os pontos A e B, distando d (km) de A

A latitude, ϕ , de um ponto situado sobre o menor arco de grande círculo entre A e B, distando d (km) ou d^0 de A, é dada por:

$$\phi = \sin^{-1} (\cos d^0 \sin \phi_A + \sin d^0 \cos \phi_A \cos \alpha_{AB})$$

A longitude deste mesmo ponto, λ , é

$$\lambda = \lambda_A \pm \cos^{-1} ((\cos d^0 - \sin \phi_A \sin \phi) / \cos \phi_A \cos \phi),$$

onde o sinal + é usado quando $\lambda_B \geq \lambda_A$ e o sinal - , quando $\lambda_B < \lambda_A$.

VI.2.4 Latitude geomagnética

Um ponto com coordenadas geográficas (ϕ, λ) tem sua latitude geomagnética ϕ_{gm} dada por:

$$\phi_{gm} = \sin^{-1} (\sin 78,5^\circ \sin \phi + \cos 78,5^\circ \cos \phi \cos (\lambda - 69^\circ))$$

VI.2.5 Tempo médio local de um ponto

Se a hora legal de uma localidade com longitude λ (negativa, se oeste) e fuso horário F (negativo, se oeste) for h, a hora local deste mesmo ponto, H, será:

$$H = h - F + \lambda/15$$

A hora universal, t_g , seria

$$t_g = h - F$$

VI.2.6 Ângulo zenital do sol

O ângulo zenital do sol, χ , em um ponto de coordenadas (ϕ, λ) pode ser calculado através da expressão:

$$\chi = \cos^{-1} (\sin \phi \sin \phi_s + \cos \phi \cos \phi_s \cos (15 t_g - 180 + \lambda)),$$

onde ϕ_s , a latitude do ponto subsolar, é dada na Tabela VI.1, para o meio de cada mês do ano, e t_g é a hora universal (Greenwich), calculada conforme o item VI.2.5.

As Fig. VI.2 a VI.5 mostram o ângulo zenital em forma de curvas.

VI.2.7 Ângulo de elevação

Para uma altura virtual de reflexão h' e uma distância angular de grande círculo d^0 , o ângulo de elevação, Δ , é (Fig. VI.1):

$$\Delta = \operatorname{tg}^{-1} \left(\left(\cos \frac{d^0}{2} - \frac{a}{a+h'} \right) / \operatorname{sen} \frac{d^0}{2} \right)$$

O raio da terra, a , deve ser tomado como 6371,2 km.

VI.2.8 Ângulo de incidência

O ângulo de incidência, i , na ionosfera, a uma altura h , é dado por (Fig. VI.1):

$$i = \operatorname{sen}^{-1} \left(\frac{a}{a+h} \cos \Delta \right)$$

VI.2.9 Distância percorrida pela onda

A distância virtual percorrida pela onda, D , é dada por (Fig. VI.1):

$$D = 2(a+h') \frac{\operatorname{sen}(d^0/2)}{\cos \Delta}$$

VI.3 MÁXIMA FREQUÊNCIA UTILIZÁVEL BÁSICA MEDIANA (MUF).

VI.3.1 Frequência crítica da camada E

A frequência crítica da camada E, f_0E , em MHz, pode ser obtida através da expressão abaixo:

$$f_0E = 0,9 \left[(180 + 1,44 R_{12}) \cos \chi' \right]^{0,25},$$

onde $\chi' = \chi$, se $0^\circ < \chi \leq 80^\circ$,

$$\chi' = 90 - \frac{e^{-0,13(116-\chi)}}{10,8}, \text{ se } 80^\circ < \chi \leq 116^\circ$$

$\chi' = 89,907$, se $\chi > 116^\circ$

χ é o ângulo zenital do sol (ver item VI.2.6) e R_{12} é a média deslizando do número de manchas solares ao longo de 12 meses, centrada no mês desejado.

VI.3.2 Máxima frequência utilizável básica mediana da camada E.

Para trajetos de até 4000 km, a máxima frequência utilizável básica mediana da camada E, $MUF(d)E$, deve ser estimada tomando-se como ponto de controle o ponto médio do trajeto. Neste ponto calcula-se a f_0E e, daí, a $MUF(d)E$, através da equação abaixo:

$$MUF(d)E = f_0E (1 + 2,32 \times 10^{-3} d + 5,95 \times 10^{-7} d^2 - 4,95 \times 10^{-10} d^3 + 7,22 \times 10^{-14} d^4)$$

onde d é a distância de grande círculo, em km, subentendida por cada salto.

Se se desejar calcular um modo pela camada E para trajetos superiores a 4.000 km, devem-se usar dois pontos de controle, correspondentes aos pontos médios do primeiro salto e do último salto. Para cada um desses pontos, determina-se a f_0E e, daí, a $MUF(d)E$. A $MUF(d)E$ final será a menor das duas.

VI.3.3 Máxima frequência utilizável básica mediana da camada F_2 .

VI.3.3.1 Trajetos inferiores a 4.000 km.

No ponto médio do trajeto (ponto de controle), obtém-se os valores de $MUF(0)F_2$ e $MUF(4000)F_2$, no anexo C, para $R_{12} = 0$ e $R_{12} = 100$. Pode ser feita interpolação ou extrapolação linear para o valor de manchas solares (R_{12}) desejado, desde que $0 < R_{12} < 150$. Se $R_{12} > 150$, tomar $R_{12} = 150$. A $MUF(d)F_2$ é dada, então, por

$MUF(d)F_2 = MUF(0)F_2 + MUF(4000)F_2 - MUF(0)F_2)M$, onde

$$M = 1,64 \times 10^{-7} d^2, \text{ se } 0 \leq d \leq 800$$

$$M = 1,26 \times 10^{-14} d^4 - 1,3 \times 10^{-10} d^3 + 4,1 \times 10^{-7} d^2 - 1,2 \times 10^{-4} d, \text{ se } 800 \leq d \leq 4000$$

e d é a distância de grande círculo, em km, subentendida por cada salto na camada F_2 .

VI.3.3.2 Trajetos superiores a 4000 km.

Se houver apenas um salto na camada F_2 , o ponto de controle continua sendo somente o ponto médio do trajeto, e $MUF(d)F_2 = MUF(4000)F_2$.

Se houver mais de um salto na camada F_2 , tomam-se dois pontos de controle, correspondentes aos pontos médios do primeiro e do último salto. Em cada um desses pontos, calcula-se a $MUF(4000)F_2$. A MUF final será a menor das duas.

VI.3.4 Máxima frequência utilizável básica de um circuito.

A MUF básica de um dado circuito será o maior dos valores $MUF(d)E$ e $MUF(d)F_2$, como calculados nos itens VI.3.2 e VI.3.3.

VI.4 MUF OPERACIONAL

A MUF operacional surge da idéia de que frequências superiores à MUF básica podem resultar, ainda, em nível de recepção razoável.

No caso de modos propagados pela camada E, a MUF básica mediana pode ser considerada como igual à MUF operacional mediana.

Para modos que se propagam pela camada F_2 , a relação entre a MUF básica mediana e a MUF operacional mediana é dada por:

$$MUF_{op} = MUF \times F_{op}, \text{ ou}$$

$$(\text{MUF operacional mediana}) = (\text{MUF básica mediana}) \times F_{op},$$

onde F_{op} é um fator dado na Tabela VI.2.

Uma estimativa da MUF operacional excedida em 10% e 90% do tempo, para modos de propagação via camada F_2 , pode ser obtida multiplicando a MUF operacional mediana por 1,15 e 0,85, respectivamente.

VI.5 ALTURA VIRTUAL DE REFLEXÃO.

VI.5.1 Altura virtual de reflexão na camada E.

A altura virtual de reflexão pela camada E deve ser tomada com $h'_E = 110$ km.

VI.5.2 Altura virtual de reflexão da camada F_2 .

A altura virtual de reflexão na camada F_2 , h'_{F_2} , em km, deve ser calculada como segue:

$$h'_{F_2} = \frac{1490}{M(3000)F_2} - 176 ,$$

onde

$$M(3000)F_2 = MUF(4000)F_2 / (1,1 \cdot f_0F_2) , \text{ e}$$

$$f_0F_2 = MUF(0)F_2 - f_H/2,$$

sendo f_H a frequência giromagnética, dada na Fig. VI.14. $MUF(0)F_2$ e $MUF(4000)F_2$ para $R_{12} = 0$ e $R_{12} = 100$ são dadas no Anexo C. Para outros valores de R_{12} pode ser feita uma interpolação ou extrapolação linear, se $0 \leq R_{12} \leq 150$. No caso em que $R_{12} > 150$, deve-se tomar $R_{12} = 150$.

VI.6 DISPONIBILIDADE DE UM MODO

A disponibilidade (Q) de um modo, expressa em percentagem, é dada, em termos da frequência de transmissão, f, e da MUF básica mediana do modo, por:

a) se $f < MUF$

$$Q = 130 - \frac{80}{1 - \frac{f}{MUF}} \cdot \frac{1}{1 - F_i} ,$$

ou $Q = 100$, escolhendo-se o menor entre estes dois valores.

b) se $f > MUF$

$$Q = \frac{80}{\frac{f}{1 + \frac{MUF}{F_s - 1}} - 1} - 30 ,$$

ou $Q = 0$, escolhendo-se o maior entre estes dois valores.

F_s é a razão entre o decil superior e a MUF básica mediana, e F_i é a razão entre o decil inferior e a MUF básica mediana. F_s e F_i são dados, para modos via camada F_2 , nas Tabelas VI.3, VI.4 e VI.5. No caso de modo via camada E, $F_i = 0,95$ e $F_s = 1,05$ para qualquer hora e localidade.

VI.7 MODOS DE PROPAGAÇÃO A CALCULAR

Os modos de propagação que devem ser calculados estão dados na Tabela VI.6.

Se um modo pela camada F_2 for cortado pela E, o modo, pela F_2 , com o número de saltos imediatamente superior, deverá ser calculado.

Se o ângulo de elevação associado a um modo for inferior a $3,5^\circ$, este modo deve ser abandonado e calculado o modo de ordem imediatamente superior.

A emissora que assim o desejar poderá calcular outros modos, além dos constantes na Tabela VI.6, de acordo com características particulares do projeto.

Um modo cuja disponibilidade, Q , calculada conforme o item VI.6, for inferior a 5%, deve ser desprezado.

VI.8 INTENSIDADE DE CAMPO RESULTANTE DE VÁRIOS MODOS

Considerando que os sinais propagados através de modos diferentes têm fases incoerentes, a intensidade de campo resultante no ponto de recepção será a raiz quadrada da soma dos quadrados (RSQ) de cada modo com disponibilidade maior que 5% (soma das potências).

VI.9 CÁLCULO DA INTENSIDADE DE CAMPO MEDIANO

VI.9.1 Valor eficaz da intensidade de campo.

Para uma estação com transmissor de P_t (dBk) de potência, operando numa frequência f (MHz) e com ganho de antena transmissora de G_t (dBi), o valor eficaz da intensidade de campo, E_e , é dado, em $\text{dB}\mu$, por:

$$E_e = P_t + G_t + 20 \log f - A + 107,2$$

onde A representa a perda de propagação, em dB, detalhada nos itens seguintes.

VI.9.2 Perdas de propagação.

VI.9.2.1 Perdas do espaço livre

A chamada perda de espaço livre, A_{e1} , para um sinal que percorre uma distância virtual D (km), é dada, em dB, por:

$$A_{e1} = 32,4 + 20 \log f(\text{MHz}) + 20 \log D(\text{km})$$

VI.9.2.2 Atenuação por absorção ionosférica

A absorção ionosférica, A_i , é dada, em dB, por:

$$A_i = \frac{677,2 \sec i_{100}}{(f + f_H)^{1,98} + 10,2} \sum_n I_j ,$$

onde

n = número de saltos

$$i_{100} = \text{sen}^{-1}(0,985 \cos \Delta)$$

f = frequência de operação

f_H = frequência giromagnética (ver Fig. VI.14)

I_j = índice de absorção

$$= (1 + 0.0037R_{12}) (\cos 0,88\chi_j)^{1,3}$$

R_{12} = média deslizante do número de manchas solares

χ_j = ângulo zenital do sol na área de penetração da região de absorção.

Quando χ_j for negativo, tomar $I_j = 0,1$.

Em qualquer caso, o valor mínimo de I_j deve ser tomado como 0,1.

VI.9.2.3 Perda por reflexão no solo

A onda incidente no solo é suposta ser circularmente polarizada, e, neste caso, a atenuação para cada reflexão no solo, A_s , é dada, em dB, por:

$$A_s = 10 \log \frac{|R_H|^2 + |R_V|^2}{2} ,$$

onde R_H e R_V são coeficientes de reflexão de Fresnel para ondas planas horizontal e verticalmente polarizadas, respectivamente, dados por:

$$R_H = \frac{\text{sen } \Delta - (n^2 - \cos^2 \Delta)^{1/2}}{\text{sen } \Delta + (n^2 - \cos^2 \Delta)^{1/2}}$$

$$R_V = \frac{n^2 \text{sen } \Delta - (n^2 - \cos^2 \Delta)^{1/2}}{n^2 \text{sen } \Delta + (n^2 - \cos^2 \Delta)^{1/2}}$$

Para uma condutividade do solo σ , em mS/m, e uma permissividade relativa ξ_r , o índice de refração complexo, n , da terra, é obtido por:

$$n^2 = \xi_r - j \frac{18\sigma (mS/m)}{f (MHz)}$$

Supor-se-á, no território brasileiro, que a reflexão ocorrerá sempre sobre terra firme, a qual terá $\xi_r = 10$ e $\sigma = 10$ mS/m. Quando uma emissora desejar, para simples verificação, considerar o ponto de reflexão sobre o mar, recomenda-se o emprego de $\xi_r = 80$ e $\sigma = 5$ S/m (ver referência E1.3, do Anexo E).

A perda por reflexão no solo pode ser obtida também, através da Fig. VI.7.

Como aproximação, admitir-se-á o cálculo da perda por reflexão no solo, em dB, pela seguinte fórmula:

$$A_s = \left| 1,35 f^{0,40} \left(e^{-1,67\Delta f^{-0,82}} - 1 \right) \right|,$$

onde Δ é o ângulo de elevação em graus e f a frequência de operação em MHz.

VI.9.2.4 Perda associada à propagação em frequências acima da MUF básica mediana.

Para frequências de transmissão, f , superiores à MUF básica mediana ocorre uma perda adicional, A_m , calculada, em dB, pela expressão abaixo:

$$A_m = 130 \left(\frac{f}{MUF} - 1 \right)^2$$

VI.9.2.5 Perda adicional do sistema

A chamada perda adicional do sistema, Y_p , é um fator empírico que ajusta a intensidade de campo calculada teoricamente aos dados experimentais. Esta perda leva em conta uma série de fatores que não entram explicitamente na fórmula de cálculo da intensidade de campo, tais como variações dia a dia do valor mediano mensal, variações na direção do sinal de chegada, que acarretam variações nos ganhos das antenas, etc. Na região brasileira, segundo o CCIR (referência E1.2 do Anexo E desta Norma) dever-se-ia usar o valor de $Y_p = 9$ dB. No entanto, acolhendo sugestão do IME (Instituto Militar de Engenharia) será tomado, nesta Norma, o valor $Y_p = 5,5$ dB (referência E3.6).

VI.9.2.6 Perda de propagação

A perda de propagação, A , é dada, em dB, por:

$$A = A_{e1} + A_i + A_s + A_m + Y_p$$

Os fatores A_i , A_s e A_m são dependentes do número de saltos.

VI.9.3 Valor mediano da intensidade de campo (mediana mensal das medianas horárias)

Conhecido o valor eficaz da intensidade de campo elétrico, E_e , a intensidade de campo mediana, E , pode ser obtida pela equação abaixo, onde se supôs que a distribuição de amplitudes é do tipo Rayleigh:

$$E = E_e - 1,6 \text{ (dB}\mu\text{)}$$

A expressão final para E, em dB μ , seria, então

$$E = 97,7 + P_t + G_t - A_i - A_s - A_m - 20 \text{ Log } D,$$

onde P_t está em dBk, G_t , em dBi e D em km.

VI.9.4 Valores de intensidade de campo excedidos em 90% e em 10% do tempo (variação dia a dia).

As intensidades de campo, E(10%), são obtidas a partir da intensidade de campo mediana, E, por

$$E(90\%) = E - T_s$$

$$E(10\%) = E + T_i,$$

onde T_s , a perda de propagação excedida em 10% do tempo, e T_i , a perda de propagação excedida em 90% do tempo, ambos expressos como desvios do valor mediano da perda, são dados na Tabela VI.7.

MÊS	JAN	FEV	MAR	ABR	MAI	JUN	JUL	AGO	SET	OUT	NOV	DEZ
ϕ_s	-21,0	-12,9	-2,5	9,6	18,8	23,4	21,3	13,2	1,8	-9,7	-19,2	-23,4

Tabela VI.1 Latitude do ponto subsolar, ϕ_s , no meio de cada mês do ano.

Potência equivalente isotropicamente irradiada, EIRP (dBW)	Verão		Equinócios		Inverno	
	noite	dia	noite	dia	noite	dia
≤ 30	1,20	1,10	1,25	1,15	1,30	1,20
> 30	1,25	1,15	1,30	1,20	1,35	1,25

Tabela VI.2 Relação entre as MUF operacional e básica mediana, F_{op} .

	HORA LOCAL												
	22-02		02-06		06-10		10-14		14-18		18-22		
	F _s	F _i	F _s	F _i	F _s	F _i	F _s	F _i	F _s	F _i	F _s	F _i	
25°-35°	1,28	0,81	1,30	0,74	1,15	0,86	1,17	0,82	1,15	0,85	1,28	0,78	Inverno
15°-25°	1,34	0,78	1,37	0,67	1,19	0,87	1,20	0,75	1,24	0,77	1,32	0,79	
<15°	1,24	0,71	1,38	0,70	1,18	0,88	1,15	0,86	1,14	0,87	1,20	0,79	

25°-35°	1,22	0,78	1,26	0,80	1,18	0,82	1,15	0,78	1,16	0,81	1,28	0,74	Equinócios
15°-25°	1,30	0,77	1,32	0,75	1,16	0,83	1,14	0,81	1,18	0,83	1,33	0,69	
<15°	1,23	0,76	1,40	0,66	1,13	0,86	1,13	0,89	1,19	0,86	1,16	0,75	

25°-35°	1,18	0,79	1,30	0,82	1,17	0,78	1,20	0,80	1,19	0,81	1,20	0,80	Verão
15°-25°	1,20	0,77	1,34	0,78	1,14	0,77	1,24	0,79	1,22	0,79	1,23	0,73	
<15°	1,20	0,74	1,37	0,75	1,12	0,80	1,30	0,83	1,27	0,82	1,20	0,69	

Tabela VI.3 Parâmetros F_s e F_i, para R₁₂ < 50.

$|\phi|$ é o número da latitude do ponto médio do trajeto.

	HORA LOCAL												
	22-02		02-06		06-10		10-14		14-18		18-22		
	F _s	F _i	F _s	F _i	F _s	F _i	F _s	F _i	F _s	F _i	F _s	F _i	
25°-35°	1,30	0,78	1,31	0,76	1,16	0,85	1,18	0,85	1,18	0,85	1,32	0,78	Inverno
15°-25°	1,33	0,74	1,38	0,71	1,17	0,85	1,22	0,83	1,26	0,82	1,40	0,76	
<15°	1,21	0,77	1,26	0,69	1,14	0,87	1,13	0,86	1,15	0,85	1,23	0,78	

25°-35°	1,22	0,77	1,22	0,76	1,15	0,82	1,17	0,83	1,14	0,78	1,23	0,72	Equinócios
15°-25°	1,32	0,75	1,30	0,73	1,13	0,84	1,15	0,87	1,17	0,81	1,37	0,69	
<15°	1,18	0,79	1,39	0,68	1,11	0,86	1,13	0,89	1,20	0,84	1,23	0,80	

25°-35°	1,20	0,77	1,30	0,83	1,22	0,75	1,19	0,79	1,19	0,77	1,18	0,74	Verão
15°-25°	1,26	0,77	1,38	0,69	1,17	0,78	1,23	0,82	1,23	0,78	1,28	0,73	
<15°	1,26	0,79	1,44	0,63	1,11	0,84	1,28	0,85	1,28	0,81	1,22	0,77	

Tabela VI.4 Parâmetros F_s e F_i, para 50 ≤ R₁₂ ≤ 100.

$|\phi|$ é o número da latitude do ponto médio do trajeto.

	HORA LOCAL												
	22-02		02-06		06-10		10-14		14-18		18-22		
	F _s	F _i	F _s	F _i	F _s	F _i	F _s	F _i	F _s	F _i	F _s	F _i	
25°-35°	1,22	0,83	1,26	0,76	1,12	0,89	1,09	0,90	1,11	0,88	1,13	0,86	Inverno
15°-25°	1,32	0,78	1,35	0,70	1,12	0,89	1,12	0,89	1,14	0,89	1,20	0,83	
<15°	1,18	0,83	1,25	0,76	1,14	0,89	1,13	0,90	1,15	0,89	1,20	0,84	

25°-35°	1,25	0,81	1,18	0,82	1,10	0,87	1,10	0,87	1,11	0,87	1,15	0,86	Equinócios
15°-25°	1,31	0,81	1,32	0,77	1,11	0,89	1,11	0,92	1,12	0,90	1,20	0,85	
<15°	1,21	0,80	1,23	0,79	1,09	0,86	1,20	0,90	1,14	0,90	1,23	0,82	

25°-35°	1,16	0,81	1,15	0,76	1,25	0,82	1,20	0,81	1,17	0,79	1,15	0,83	Verão
15°-25°	1,21	0,81	1,22	0,77	1,18	0,85	1,15	0,86	1,18	0,81	1,19	0,80	
<15°	1,25	0,80	1,21	0,79	1,13	0,86	1,17	0,89	1,22	0,85	1,23	0,78	

Tabela VI.5 Parâmetros F_s e F_i, para R₁₂ > 100.

$|\phi|$ é o número da latitude do ponto médio do trajeto.

Distância (km)	modo a ser calculado
0-2000	1E, 1F ₂ , 2F ₂
2000-4000	2E, 1F ₂ , 2F ₂
4000-7000	2F ₂ , 3F ₂

Tabela VI.6 Modos de Propagação a serem calculados

f MUF básica	T _s	T _i
≤ 0,85	10	5
0,90	10,5	5,5
1,0	11,5	7
1,1	13,5	9
1,2	16	11
1,3	25	17
1,4	35	35
1,5	35	35

Tabela VI.7 Perdas de propagação excedidas em 10% (T_s) e 90% do tempo (T_i)

CAPÍTULO VII

ANTENAS

VII.1 INTRODUÇÃO

Este capítulo apresenta as antenas que mais se usam em radiodifusão, no Brasil, nas faixas de ondas tropicais e ondas curtas. As emissoras que, para satisfazerem suas necessidades de cobertura, considerarem mais conveniente outras antenas, poderão usá-las, resguardando o disposto no item VII.2.4. O Anexo E contém referências que poderão ser úteis a este respeito.

Nas faixas de ondas tropicais são, normalmente, utilizadas as antenas tipo TRO e a quatro dipolos em quadrado. As antenas tipo H e HR são usadas, em geral, nas bandas de ondas curtas.

VII.2 ANTENAS TIPO TRO

VII.2.1 Definição – As antenas tipo TRO são conjuntos de dipolos de meia onda, todos paralelos entre si e contidos num mesmo plano paralelo à terra.

VII.2 Nomenclatura – Uma antena tipo TRO com \underline{n} linhas de dipolos de meia onda e \underline{m} dipolos em cada linha e com o plano que os contém situado a uma altura \underline{h} sobre o solo (Fig. VII.1), será chamada

$$TRO \ m/n/\frac{h}{\lambda} ,$$

onde λ é o comprimento de onda.

Em geral, o espaçamento entre os dipolos também é de meia onda; caso seja diferente, deverá ser especificado. Quando a antena não estiver situada no centro da área, pode-se girar o seu diagrama, de modo a adequá-lo melhor à área de serviço desejada. Neste caso, a defasagem entre os dipolos deverá ser indicada. Recomenda-se que este giro não exceda 15°, devido ao aparecimento de grandes lóbulos laterais, que poderão causar interferências fora da área de serviço.

VII.2.3 Ganho das antenas tipo TRO – A fração de campo elétrico, $e(\phi, \Delta)$, das antenas tipo TRO em relação ao seu campo máximo, $E_{\text{máx}}$, supondo uma terra perfeitamente condutora e alimentação dos dipolos em fase, é dada por

$$e(\phi, \Delta) = \frac{1}{k_1} \cdot f_e \cdot f_c \cdot f_t ,$$

onde

ϕ = ângulo azimutal, medido no plano horizontal, a partir da direção perpendicular aos dipolos;

Δ = ângulo de elevação, medido a partir do plano horizontal;

k_1 = fator de normalização para que o valor máximo de $e(\phi, \Delta)$ seja 1. A Tabela VII.1a mostra, para alguns casos, o valor de k_1 ;

$$f_e = \text{fator de elemento} = \frac{\cos\left(\frac{\pi}{2} \cos \theta_y\right)}{\text{sen } \theta_y} ;$$

$$f_c = \text{fator de conjunto} = \frac{\text{sen}\left(\frac{m}{2} kb \cos \theta_y\right)}{\text{sen}\left(\frac{1}{2} kb \cos \theta_y\right)} \cdot \frac{\text{sen}\left(\frac{n}{2} kc \cos \theta_x\right)}{\text{sen}\left(\frac{1}{2} kc \cos \theta_x\right)}$$

$$\cos \theta_x = \cos \Delta \cos \phi \quad (\text{ver Fig. VII.2})$$

$$k = 2\pi/\lambda;$$

kb = separação, em graus elétricos, entre os centro de fase de dois dipolos consecutivos de uma mesma linha. Em geral, kb = π (ver Fig. VII.1);

kc = separação, em graus elétricos, entre duas linhas consecutivas de dipolos. Em geral, kc = π (ver Fig. VII.1);

f_t = fator de terra = 2 sen kh sen Δ);

kh = altura, sobre a terra, do plano que contém os dipolos, em graus elétricos (ver Fig. VII.1);

m, n, h = (ver item VII.2.2).

O campo máximo, E_{máx}, em mV/m, irradiado pela antena a 1km, para uma potência de 1 kW, é dado por:

$$E_{máx} = \frac{200\sqrt{3\pi}}{\int_0^{2\pi} \int_0^{\frac{\pi}{2}} [e^2(\phi, \Delta) \cos \Delta d\Delta d\phi]^{1/2}}$$

A tabela VII.1 mostra, para várias antenas de interesse, o valor de E_{máx}, os ângulos $\phi_{máx}$ e $\Delta_{máx}$, para os quais ocorre E_{máx}, e a largura de feixe, $\Delta\phi$.

O ganho, G(ϕ, Δ), da antena, em relação à isotrópica, numa direção caracterizada por ϕ e Δ é, em dB:

$$G(\phi, \Delta) = 20 \text{ Log} \frac{e(\phi, \Delta) E_{máx}}{173,2}$$

Quando uma emissora desejar considerar uma terra com condutividade finita, poderá usar os coeficientes de reflexão de Fresnel para ondas planas. Entretanto, para fins de cálculos de proteção e interferência, a terra deverá ser considerada como perfeitamente condutora.

As Fig. VII.3 e VII.4 mostram diagramas de irradiação vertical de antenas tipo TRO.

VII.2.4 Restrição ao uso de antenas nas faixas de 3 MHz e 5MHz

A máxima intensidade de campo irradiada por uma antena alimentada com 1 kW, nas faixas de 3 MHz e 5 MHz, em ângulos de elevação iguais ou inferiores a 30°, deverá ser de 260 mV/m.

Podem ser excetuadas da restrição acima, emissoras instaladas nas seguintes Unidades da Federação: Acre, Amazonas e Roraima.

VII.2.5 Plano de Terra

As antenas tipo TRO deverão ser dotadas de um plano de terra constituído por fios de cobre nº 10 AWG, paralelos entre si e aos dipolos constituintes da antena, com espaçamento máximo de 0.1 λ . O

plano de terra deverá estender-se além das extremidades da antena de um comprimento mínimo ℓ , calculado como segue:

$$\frac{\ell}{\lambda} = \frac{h/\lambda}{\operatorname{tg}\Delta},$$

onde Δ é o ângulo de elevação correspondente à distância máxima que existir entre a antena transmissora e qualquer ponto da área de serviço.

Será admitido, alternativamente, para ℓ/λ , o valor 0,24, quando $h/\lambda = 0,2$.

VII.3 ANTENA QUATRO DIPOLOS EM QUADRADO

VII.3.1 Definição – A antena quatro dipolos em quadrado é constituída por quatro dipolos de onda completa dispostos em forma de quadrado, todos contidos num mesmo plano paralelo ao solo, do qual dista $h = 0,15\lambda$ (Fig. VII.5). Os dipolos em lados opostos do quadrado são alimentados em contrafase (ver configuração das correntes na Fig. VII.5).

VII.3.2 Ganho da antena dipolo em quadrado

A fração de campo elétrico, $e(\phi, \Delta)$, da antena quatro dipolos em quadrado em relação ao seu campo magnético, $E_{\text{máx}}$, supondo uma terra perfeitamente condutora, é dada por

$$e(\phi, \Delta) = \frac{1}{k_1} \operatorname{sen}(kh \operatorname{sen} \Delta) \left(\frac{\cos^2(\pi \cos \theta_y)}{\operatorname{sen} \theta_y} \cdot \operatorname{sen}(\pi \cos \theta_x) + \frac{\cos^2(\pi \cos \theta_x)}{\operatorname{sen} \theta_x} \cdot \operatorname{sen}(\pi \cos \theta_y) \right)$$

Onde os símbolos têm o mesmo significado que no item VII.2.3.

O campo máximo irradiado, $E_{\text{máx}}$, e o ganho relativo à isotrópica são calculados com as mesmas expressões do item VII.2.3. A Tabela VII.1a. fornece os valores de $E_{\text{máx}}$, $\phi_{\text{máx}}$, $\Delta_{\text{máx}}$, $\Delta\phi$ e k_1 , e a Fig. VII.6 mostra o diagrama de irradiação vertical da quatro dipolos em quadrado.

VII.3.3 Plano da Terra

A antena quatro dipolos em quadrado deverá ser dotada de plano de terra constituído por fios de cobre nº 10 AWG, paralelos aos dipolos, com espaçamento máximo de $0,1\lambda$. O plano de terra deverá estender-se além das extremidades da antena de um comprimento mínimo ℓ , calculado como segue:

$$\frac{\ell}{\lambda} = \frac{0,15}{\operatorname{tg}\Delta},$$

onde h é a altura do plano dos dipolos sobre a terra, e Δ é o ângulo de elevação correspondente à distância máxima que existir entre a antena transmissora e qualquer ponto da área de serviço.

Será admitido, alternativamente, para ℓ/λ , o valor 0,13.

VII.4 ANTENAS TIPO H

VII.4 Definição – As antenas tipo H são conjuntos de dipolos horizontais de meia onda, todos paralelos entre si, e contidos num mesmo plano perpendicular à terra.

VII.4.2 Nomenclatura – Uma antena tipo H com n linhas, com a linha inferior de dipolos situada a uma altura h sobre o solo (Fig. VII.7), será chamada:

$$H \ m/n/\frac{h}{\lambda}$$

Caso haja defasagem na alimentação dos dipolos, a mesma deverá ser especificada. Caso haja refletor, este deverá ser completamente caracterizado.

VII.4.3 Ganho das antenas tipo H

A fração de campo elétrico, $e(\phi, \Delta)$, das antenas tipo H em relação ao seu campo máximo, $E_{\text{máx}}$, supondo uma terra perfeitamente condutora e alimentação em fase, é dada pela mesma expressão das antenas tipo TRO (ver item VII.2.3), com uma pequena alteração no fator de conjunto, f_c , e no fator de terra, f_t , que passam a ser:

$$f_c = \frac{\text{sen}\left(\frac{m}{2} kb \cos \theta_y\right) \text{sen}\left(\frac{n}{2} kc \cos \theta_z\right)}{\text{sen}\left(\frac{1}{2} kb \cos \theta_y\right) \text{sen}\left(\frac{1}{2} kc \cos \theta_z\right)}$$

$$f_t = 2 \text{sen}(kh' \text{sen} \Delta) ,$$

onde, ademais dos símbolos já descritos em conexão com as antenas TRO, tem-se

$$\cos \theta_z = \text{sen} \Delta \quad (\text{ver Fig. VII.2})$$

kh' = altura, sobre a terra, em graus elétricos, do centro de fase do conjunto de dipolos

As Fig. VII.8 a VII.13 mostram os diagramas de irradiação de algumas antenas tipo H.

O campo máximo irradiado, $E_{\text{máx}}$, e o ganho relativo à antena isotrópica, $G(\phi, \Delta)$, são calculados com as mesmas expressões de item VII.2.3.

A Tabela VII.1a fornece os valores de K_1 , $\phi_{\text{máx}}$, $\Delta_{\text{máx}}$, $\Delta\phi$ e $E_{\text{máx}}$ para algumas antenas tipo H.

VII.4.4 Plano da terra

Quando se empregarem antenas tipo H nas faixas de 6 MHz e 10 MHz e houver intenção de servir áreas para as quais o ângulo de elevação, Δ , é grande, poderá ser usado um plano de terra, cujas dimensões dependerão das necessidades de cobertura da emissora.

VII.5 ANTENAS TIPO H COM REFLETOR

As antenas tipo H podem ser usadas com refletor, de tal modo a concentrar o sinal apenas em um certo sentido. Neste caso, a nomenclatura passa a ser $HR \ m/n/\frac{h}{\lambda}$

A fração de campo $e(\phi, \Delta)$, desta antena relativa a seu campo máximo irradiado, $E_{\text{máx}}$, supondo uma terra perfeitamente condutora, é dada por

$$e(\phi, \Delta) = \frac{1}{k_1} \cdot f_e \cdot f_c \cdot f_t \cdot f_r \quad ,$$

onde f_r é o fator de refletor e os demais símbolos são aqueles definidos nos itens VII.2.3 e VII.3.3.

Se tiver-se um refletor ativo, i.e, se o refletor for um conjunto de dipolos iguais ao da antena em si, dela distando $s = \lambda/4$, a defasagem entre as correntes que alimentam a antena e o refletor for igual a 90° e os módulos dessas correntes forem iguais, ter-se-á

$$f_r = 2 \cos\left(\frac{\pi}{4} - \frac{\pi}{4} \cos \theta_x\right)$$

As Fig. VII.14 a VII.22 mostram os diagramas de algumas antenas H com refletor ativo.

Se o refletor puder ser considerado como um plano infinito e perfeitamente condutor, e sendo s a distância deste refletor ao plano dos dipolos, ter-se-á

$$f_r = 2 \operatorname{sen}(ks \cos \theta_x)$$

Neste caso o refletor deverá ser constituído por fios horizontais paralelos, espaçados de, no máximo, $0,1 \lambda$, e estendendo-se de $0,25\lambda$ além dos dipolos constituintes da antena. As Fig. VII.23 a VII.25 mostram os diagramas de algumas antenas tipo H com este tipo de refletor.

Para algumas antenas tipo HR (refletor ativo e de fios parasitas), as Tabelas VII.1b e VII.1c fornecem os valores de $\phi_{\text{máx}}$, $\Delta_{\text{máx}}$, $E_{\text{máx}}$, $\Delta\phi$ e K_1 .

VII.6 OUTRAS ANTENAS

Outras antenas, além das mencionadas neste capítulo, podem ser empregadas na faixa de ondas decamétricas, dependendo das necessidades de cobertura da emissora (e.g. Log-periódicas, quadrantes, etc.). Nas faixas de OT, entretanto, a utilização de antenas fica restrita ao disposto no item VII.2.4.

ANTENA	$\phi_{\text{máx}}$ (Graus)	$\Delta_{\text{máx}}$ (Graus)	K_1	$E_{\text{máx}}$ (mV/m)	$\Delta\phi$ (Graus)
TRO 1/2/0,2	90,0	90,0	3,8042	573,8	-
TRO 2/2/0,2	0,0	90,0	7,6084	682,7	-
TRO 3/3/0,2	0,0	90,0	17,1190	1.000,9	-
TRO 4/4/0,2	0,0	90,0	30,4338	1.303,9	-
4 Dip. em Quad.	45,0	63,0	8,1568	512,1	360,0
H 1/1/0,2	0,0	90,0	1,9021	441,7	-
H 1/1/0,25	0,0	90,0	2,0000	410,4	-
H 1/1/0,3	0,0	56,5	2,0000	386,7	360,0
H 1/1/0,4	0,0	38,7	2,0000	396,6	107,6
H 1/1/0,5	0,0	30,0	2,0000	456,4	93,3
H 2/1/0,2	0,0	90,0	3,8042	515,8	-
H 2/1/0,25	0,0	90,0	4,0000	482,6	-
H 2/1/0,3	0,0	56,5	4,0000	459,1	94,4
H 2/1/0,4	0,0	38,7	4,0000	484,2	62,6
H 2/1/0,5	0,0	30,0	4,0000	577,0	55,8
H 1/2/0,2	0,0	24,5	2,9320	499,6	87,6
H 1/2/0,25	0,0	23,1	3,0792	517,2	86,4
H 1/2/0,3	0,0	21,7	3,2016	536,9	85,4
H 1/2/0,4	0,0	19,4	3,3885	577,5	83,8
H 1/2/0,5	0,0	17,3	3,5203	610,1	82,6

Tabela VII.1a Parâmetros $\phi_{\text{máx}}$, $\Delta_{\text{máx}}$, K_1 , $E_{\text{máx}}$, e $\Delta\phi$ para antenas TRO e H

ANTENA	$\phi_{\text{máx}}$ (Graus)	$\Delta_{\text{máx}}$ (Graus)	K_1	$E_{\text{máx}}$ (mV/m)	$\Delta\phi$ (Graus)
HR 2/1/0,2	0,0	61,5	6,5514	628,1	100,00
HR 2/1/0,25	0,0	56,2	7,2557	619,0	85,3
HR 2/1/0,3	0,0	49,5	7,6261	618,9	73,1
HR 2/1/0,4	0,0	37,5	7,8883	675,3	59,9
HR 2/1/0,5	0,0	29,7	7,9566	811,6	54,8
HR 1/2/0,2	0,0	24,3	5,8495	704,8	83,6
HR 1/2/0,25	0,0	23,0	6,1463	730,0	82,7
HR 1/2/0,3	0,0	21,7	6,3932	758,1	82,0
HR 1/2/0,4	0,0	19,3	6,7704	815,9	80,8
HR 1/2/0,5	0,0	17,3	7,0362	862,2	79,9
HR 2/2/0,2	0,0	24,3	11,6991	898,9	52,2
HR 2/2/0,25	0,0	23,0	12,2927	932,9	51,7
HR 2/2/0,3	0,0	21,7	12,7863	969,9	51,2
HR 2/2/0,4	0,0	19,3	13,5408	1.043,6	50,5
HR 2/2/0,5	0,0	17,3	14,0724	1.098,5	49,9

Tabela VII.1b Parâmetros $\phi_{\text{máx}}$, $\Delta_{\text{máx}}$, K_1 , $E_{\text{máx}}$ e $\Delta\phi$ para antenas HR (refletor ativo)

ANTENA	$\phi_{\text{máx}}$ (Graus)	$\Delta_{\text{máx}}$ (Graus)	K_1	$E_{\text{máx}}$ (mV/m)	$\Delta\phi$ (Graus)
--------	--------------------------------	----------------------------------	-------	----------------------------	-------------------------

HR 2/1/0,2	0,0	47,4	5,5835	577,7	61,5
HR 2/1/0,25	0,0	45,0	6,4228	573,7	59,9
HR 2/1/0,3	0,0	42,0	7,0080	572,4	58,1
HR 2/1/0,4	0,0	35,1	7,6153	588,3	54,5
HR 2/1/0,5	0,0	28,9	7,8366	636,9	52,0
HR 1/2/0,2	0,0	24,0	5,8079	570,9	75,1
HR 1/2/0,25	0,0	22,7	6,1113	584,7	74,9
HR 1/2/0,3	0,0	21,5	6,3641	600,7	74,6
HR 1/2/0,4	0,0	19,2	6,7507	636,5	74,2
HR 1/2/0,5	0,0	17,3	7,0229	670,5	74,0
HR 2/2/0,2	0,0	24,0	11,6157	680,4	50,5
HR 2/2/0,25	0,0	22,7	12,2226	698,8	50,1
HR 2/2/0,3	0,0	21,5	12,7281	719,9	49,8
HR 2/2/0,4	0,0	19,2	13,5015	766,2	49,3
HR 2/2/0,5	0,0	17,3	14,0459	808,7	48,9

Tabela VII.1c Parâmetros $\phi_{\text{máx}}$, $\Delta_{\text{máx}}$, K_1 , $E_{\text{máx}}$, e $\Delta\phi$ para antenas HR (refletor plano infinito com $s = 0,25\lambda$)

CAPITULO VIII

PROCEDIMENTO PARA INCLUSÃO OU ALTERAÇÃO DE CANAIS NO PBOD

No Plano Básico (PBOD) serão consignados canais, em caráter preferencial, a uma determinada localidade.

Um ou vários destes canais poderão ser incluídos nos Planos Sazonais (PSOD), dependendo das condições de propagação à época de cada PSOD e da análise de compatibilidade internacional realizada pela IFRB (ver capítulo IX).

Para inclusão de um novo canal no PBOD ou para alteração de características de um canal já antes incluído no PBOD, as seguintes condições devem ser satisfeitas:

- a) caracterização do canal a ser incluído ou alterado;
- b) comprovação de cobertura da área de serviço, requerida;
- c) comprovação de que não ocorrem interferências objetáveis em decorrência da inclusão ou alteração pretendida.

VIII.1 CARACTERIZAÇÃO DE UM CANAL NO PBOD

Um canal de radiodifusão em ondas decamétricas deverá ser caracterizado através dos seguintes parâmetros:

- frequência da portadora, em kHz
- potência de transmissor, em kW
- antena transmissora
 - localização da antena transmissora (latitude, longitude)
 - horário de emissão
 - área de serviço

A antena transmissora deve ser especificada de modo cabal, i.e., devem ser discriminados o tipo de antena, a quantidade e disposição dos elementos que a constituem, altura sobre o solo, azimute de máxima irradiação, ganho máximo, em dBi, abertura azimutal do feixe entre pontos de meia potência, e mais qualquer dado que contribua para uma melhor caracterização da antena transmissora (e.g. tipo de refletor, sistema de terra, Tc).

No PBOD, o horário de emissão deverá ser especificado como blocos horários de horas inteiras, ou simplesmente como diurno ou noturno.

A área de serviço deverá ser caracterizada conforme estabelecido no Capítulo IV.

VIII.2 - COMPROVAÇÃO DE COBERTURA DA ÁREA DE SERVIÇO REQUERIDA

Para inclusão ou alteração de um canal no PBOD é necessária a comprovação de cobertura da área de serviço requerida, conforme o disposto no Capítulo IV.

VIII.3 COMPROVAÇÃO DE PROTEÇÃO CONTRA INTERFERÊNCIA

Para inclusão ou alteração de um canal no PBOD é necessária a comprovação de que não são provocadas interferências objetáveis sobre canais **já** existentes no PBOD ou sobre o canal a ser incluído ou alterado, segundo o estabelecido no Capítulo V.

CAPITULO IX PROCEDIMENTO PARA INCLUSÃO DE CANAIS NO PSOD

Devido grande variabilidade dos parâmetros técnicos associados aos serviços via ionosfera, um plano de distribuição de canais não pode permanecer imutável ao longo das estações do ano, do ciclo de atividade solar, etc. , sob pena de inadequada utilização do espectro de frequências. Surge, assim, a necessidade de se ter, a partir de um Plano Básico (PBOD), um plano dinâmico, dependente da estação do ano e da atividade solar (PSOD). Os canais incluídos em um certo PSOD serão aqueles em que, efetivamente, a emissora operará durante a vigência deste PSOD. Em cada ano haverá quatro PSOD com os seguintes períodos de vigência:

novembro a fevereiro	(plano sazonal D)
março a abril	(plano sazonal M)
maio a agosto	(plano sazonal J)
setembro a outubro	(plano sazonal S)

Em princípio, as características dos canais que entrarão em um PSOD serão escolhidas a partir do PBOD: qualquer canal incluído no PBOD poderá vir a ser incluído em um PSOD, sem necessidade de nenhuma comprovação adicional de cobertura ou proteção contra interferências. Até seis meses antes da entrada em vigor de um PSOD, toda emissora deverá comunicar à Secretaria de Serviços de Radiodifusão do Ministério das Comunicações as características de cada canal (ver item VIII.1) que pretende incluir nesse PSOD. Se a emissora não submeter tais características à SSR, neste prazo, a SSR incluirá no PSOD, ex-officio do interessado, o canal ou os canais que considerar mais adequados tecnicamente. Essas características serão enviadas à IFRB para estudo de compatibilidade internacional, podendo daí resultar alteração de frequência ou outra característica do canal.

A escolha das características dos canais a serem incluídos no PSOD deverá ser feita como segue:

- Potência de transmissor: a mesma do PBOD
- Antena transmissora: a mesma do PBOD
- Frequências e horários de transmissão: as frequências, dentre aquelas já consignadas no PBOD, que devem ser usadas em um determinado PSOD, com os respectivos horários, devem ser escolhidos após cálculos de propagação realizados de forma mais completa, segundo os procedimentos do capítulo VI desta Norma. Os cálculos deverão ser feitos para os meses de março, junho, setembro e dezembro, conforme o período de vigência do PSOD em questão; o número de manchas solares a ser usado, R_{12} , deve ser o previsto para esses meses, e será divulgado periodicamente pela SSR. Os cálculos de propagação devem ser realizados, para cada hora de interesse ao longo do dia, ou, pelo menos, a intervalos de duas horas. O horário de emissão poderá ser constituído de vários intervalos,

não necessariamente contíguos, distribuídos ao longo do dia, e deverá estar expresso em hora universal (hora de Greenwich). As horas de início e de fim de cada intervalo de emissão deverão ser um número inteiro. Deverá ser usada, na medida do possível, apenas uma frequência para transmitir um mesmo programa para uma mesma área de serviço, no mesmo horário; se a emissora considerar que esta única frequência resulta em uma confiabilidade inferior à mínima que julga admissível, poderá requerer à SSR a inclusão, no PSOD, de uma outra frequência em uma faixa diferente, que já lhe esteja consignada no PBOD.

Canais não incluídos no PBOD poderão, também, ser incluídos em um determinado PSOD, devendo a intensidade de campo para comprovação de cobertura e proteção contra interferências ser calculada segundo os procedimentos do Capítulo VI desta Norma, para o mês base de vigência do PSOD em questão (março, junho, setembro ou dezembro) e para o número de manchas solares, R_{12} , previsto para o mesmo mês.

CAPITULO X

ROTEIROS PARA ELABORAÇÃO DE PROJETOS TÉCNICOS

X.1 PROJETO DE LOCALIZAÇÃO E INSTALAÇÃO DE EMISSORA

O projeto de localização e instalação de emissora deverá ser apresentado ao DENTEL nos seguintes casos:

- a) Para novas emissoras autorizadas;
- b) Para emissora com a sua localização aprovada anteriormente, quando desejarem alterá-la.

O projeto será elaborado por Profissional Habilitado e terá todas as folhas por ele rubricadas. Será apresentado à Diretoria Regional com jurisdição sobre o local da estação transmissora.

O projeto constará dos seguintes documentos:

X.1.1.- MEMÓRIA DESCRITIVA

X.1.1.1 RESUMO DAS CARACTERÍSTICAS DA EMISSORA

- a) Nome da Entidade;
- b) Endereço completo da sede (rua, nº, localidade, município, Estado, código de endereçamento postal - CEP - e telefone);
- c) Espécie e data do ato de outorga da autorização e a data do Diário Oficial da União que o publicou;
- d) Frequência de operação (kHz);
- e) Potência nominal;
- f) Código de homologação ou registro dos equipamentos transmissores;
- g) Coordenadas geográficas dos vértices do polígono que identificam a área de serviço da emissora;
- h) Sistema irradiante
 - tipo (H, HR, TRO, etc.);
 - número de dipolos por linha (m);
 - número de linhas de dipolos (n);
 - altura, sobre o solo, da linha inferior de dipolos (h/λ)
 - defasagem na alimentação dos dipolos, quando for o caso;
 - tipo de refletor (quando for o caso), com sua distância ao plano dos dipolos irradiantes (s/λ);
 - espaçamento entre os dipolos, quando diferente de $\lambda/2$;
- i) Sistema de terra (quando for o caso)
 - comprimento dos fios;
 - quantidade de fios;
 - espaçamento entre os fios;
 - diâmetro dos fios;

j) Linha de Transmissão

- tipo;
- impedância característica;
- comprimento total;
- atenuação por unidade de comprimento

X.1.1..2 - SITUAÇÃO GERAL

a) Transmissor e sistema irradiante

- Endereço do local do transmissor (em se tratando de local não arruado, descrever sumariamente a sua posição);
- Coordenadas geográficas do sistema irradiante (em se tratando de mudança de local, indicar separadamente os endereços do local atual e do proposto);

b) Estúdio (s)

- Endereço completo, no mesmo município para o qual foi outorgada a autorização (em se tratando de local não arruado, descrever sumariamente sua posição);

c) Sistemas irradiantes de estações de radiodifusão sonora utilizando modulação em amplitude existentes a menos de 3 km do local proposto:

- Código (número 4 seguido das letras maiúsculas A, B, C, etc., para identificação da emissora);
- Nome (s) da (s) entidade (s);
- Frequência (s) de operação;
- Distância (s) topográfica (s) ao local proposto;

OBS: Em se tratando de antena horizontal, a distância entre o sistema irradiante proposto e o de outra emissora deverá ser superior a 5 comprimentos de onda para a menor frequência envolvida.

d) Estações receptoras dos ministérios militares e das empresas vinculadas ao Ministério das Comunicações (EMBRATEL, TELEBRAS, ECT) existentes a menos de 5 km do local proposto:

- Código (número 7 seguido das letras ME, MM, MA e MC para identificação das estações, respectivamente, dos Ministérios do Exército, Marinha, Aeronáutica e das Comunicações);
- Nome (s) da (s) entidade (s);
- Distância (s) topográfica (s) ao local proposto;

OBS: A distância entre o local pretendido para a instalação e as estações receptoras acima não deverá ser inferior a 3 km.

e) Estações transmissoras dos ministérios militares e das empresas vinculadas ao Ministério das Comunicações (EMBRATEL, TELEBRÁS, ECT) existentes a menos de 3 km do local proposto:

- Código (número 8 seguido das letra maiúsculas ME, MM, MA e MC para identificação das estações, respectivamente, dos Ministérios do Exército, Marinha, Aeronáutica e das Comunicações)
- Nome (s) da (s) entidade (s);
- Distância (s) topográfica (s) ao local proposto.

OBS: A distância entre o local pretendido para a instalação e as estações acima não deverá ser inferior a 500 metros.

X.1.1..3 - PROFISSIONAL HABILITADO

- a) Nome;
- b) Número de registro no CREA;
- c) Data e assinatura.

X.1.2 - ANEXOS À MEMÓRIA DESCRITIVA

X.1.2.1.- PLANTA DA SITUAÇÃO GERAL

A planta ou carta topográfica da situação geral deverá ser, de preferência, em escala de 1: 50.000 e editada por órgãos oficiais ou oficializados. Quando não houver disponibilidade de plantas nas condições mencionadas, será permitida a utilização de cartas ou croquis de levantamentos aerofotogramétricos nos quais constem a escala e o órgão responsável pelo levantamento. A planta da situação geral, deverá ser apresentada em apenas 1 (uma) via e assinada por Profissional Habilitado. Nela deverão ser assinalados:

- a) A localização exata do centro geométrico do sistema irradiante por um círculo, junto ao qual constará o número código 1. No caso de mudança, o local atual deverá ser assinalado pelo código 1A e o local proposto, pelo código 1B;
- b) A localização exata do estúdio principal, por um retângulo junto ao qual constará o número-código 2;
- c) A localização exata do estúdio - auxiliar por um retângulo junto ao qual constará número-código 3;
- d) Cada um dos sistemas irradiantes de que trata a letra c do item X.1.1.2 e cada uma das estações das letras d e e do item X.1.1.2 por círculos junto aos quais deverá constar o código alfanumérico específico.

X.1.2.2 PLANTA DAS INSTALAÇÕES DE CAMPO

Para maior clareza, a planta das instalações de campo (planta baixa) deverá ser em escala mínima de 1:500 e assinada por Profissional Habilitado, devendo ser apresentada em apenas 1 (uma) via, com dimensões e afastamentos de todas as instalações. Deverão ser assinalados os limites do terreno e os detalhes a seguir:

- a) Casa do Transmissor;
- b) Sistema (s) irradiante (s) proposto(s), incluindo os elementos refletores, se for o caso;
- c) Representação dos Elementos do Sistema da Terra;
- d) Projeção, no (s) plano (s) vertical(s) conveniente (s), mostrando:
 - Torres de sustentação;
 - Elementos Irradiantes;
 - Casa do Transmissor.
- e) Perfil do terreno nas direções que unem o ponto de transmissão aos vértice do polígono que identificam área de serviço da emissora;
- f) Cálculo dos ângulos de elevação na direção de cada um dos vértices do polígono da área de serviço (usar $h'_E = 110$ km e $h'_{F2} = 300$ km);
- g) Demonstração de que os trajetos que unem o ponto de transmissão aos vértices do polígono não estão obstruídos.

X.1.3 - CONCLUSÃO

Parecer conclusivo sobre a possibilidade da instalação proposta, com o atendimento de todas as exigências da legislação vigente.

X.2 - ROTEIRO DE ESTUDO TÉCNICO PARA INCLUSÃO OU ALTERAÇÃO DE CANAIS NO PBOD

O estudo técnico será elaborado por Profissional Habilitado, devendo dele constar:

- Nome da entidade;
- Localização da emissora (cidade, estado);
- Propósito do estudo;

- Características técnicas atuais:
 - Frequência;
 - Potência;

- Horário de emissão;
- Sistema irradiante;
- Área de serviço;

Características técnicas pretendidas:

- Frequência;
- Potência;
- Horário de emissão;
- Área de serviço;
- Lista de emissoras relevantes para o estudo, com frequência, potência, antena, horário de emissão e área de serviço;
- Demonstração da cobertura da área de serviço pretendida e atendimento aos critérios de proteção e interferência;
- Conclusão sobre a viabilidade da inclusão ou alteração do canal;
- Profissional Habilitado:
 - Nome;
 - N^o de registro no CREA;
 - Data e assinatura.

ANEXO A

VALORES DE E_{cob} e E_{int}

Este Anexo fornece, em Tabelas, os valores de intensidade de campo normalizados (potência de 1 kW e ganho da antena transmissora de 0 dBi), E_{cob} e E_{int} . E_{cob} deve ser usado para comprovação de cobertura, e E_{int} para comprovação de interferência, no caso de inclusão de canais no PBOD ou alteração de características técnicas de canais já incluídos no mesmo PBOD (o uso de E_{cob} e E_{int} está descrito nos capítulos IV e V). As duas primeiras tabelas dão os ângulos de elevação associados a determinadas distâncias e modos de propagação; modos com ângulo de elevação menor que 3,5° não devem ser calculados.

E_{cob} é calculado para $X = 30^\circ$ e $R_{12} = 60$, no período diurno, de modo que $I = 1,06$. No período noturno, o valor mínimo de I é usado, ou seja, $I = 0,1$.

E_{int} é calculado para $X = 60^\circ$ e $R_{12} = 30$, no período diurno, de modo que $I = 0,58$. À noite, $I = 0,1$.

Quando os valores de E_{cob} e E_{int} estiverem cortados por uma barra horizontal, significa que a frequência está acima da MUF.

Distância (km)	Ângulo de elevação, Δ		
	1E	1F ₂	2F ₂
0	90,0	90,0	90,0
100	65,2	80,1	85,0
200	47,1	70,7	80,1
300	35,4	62,2	75,3
400	27,7	54,8	70,7
500	22,5	48,4	66,4

600	18,7	43,0	62,2
700	15,8	38,4	58,4
800	13,5	34,4	54,8
900	11,6	31,1	51,5
1000	10,1	28,1	48,4
1100	8,8	25,6	45,6
1200	7,6	23,3	43,0
1300	6,6	21,4	40,6
1400	5,7	19,6	38,4
1500	4,9	18,0	36,3
1600	4,2	16,5	34,4
1700	3,5	15,2	32,7
1800	-	14,0	31,1
1900	-	12,9	29,6
2000	-	11,8	28,1

Distância (km)	Ângulo de elevação, Δ		
	2E	1F ₂	2F ₂
2200	8,8	10,0	25,6
2400	7,6	8,3	23,3
2600	6,6	6,8	21,4
2800	5,7	5,5	19,6
3000	4,9	4,3	18,0
3200	4,2	-	16,5
3400	3,5	-	15,2
3600	-	-	14,0
3800	-	-	12,9
4000	-	-	11,8

ECOB DIURNO

MODO 1E

DIST (km)	BANDA DE FREQUÊNCIA (MHZ)								
	3.3	4.9	6.1	9.6	11.8	15.3	17.8	21.6	25.9
0	23.0	33.1	37.7	44.4	46.3	48.0	48.7	49.3	49.0
100	19.4	30.6	35.6	42.9	45.1	46.9	47.7	48.4	48.9
200	10.6	24.3	30.5	39.5	42.1	44.4	45.3	46.2	46.8
300	-5	16.5	24.2	35.4	30.7	41.5	42.6	43.7	44.5
400	-12.4	8.3	17.7	31.3	35.2	38.7	40.1	41.4	42.3
500	-24.3	.2	11.2	27.4	32.0	36.0	37.7	39.3	40.3
600	-35.9	-7.7	5.1	23.6	29.0	33.6	35.5	37.3	38.6
700	-46.9	-15.2	-8	20.2	26.2	31.4	33.6	35.6	37.0
800	-57.4	-22.2	-6.2	16.9	23.6	29.4	31.8	34.0	35.6
900	-67.1	-28.7	-11.3	13.9	21.2	27.5	30.1	32.6	34.3
1000	-76.1	-34.8	-16.0	11.2	19.0	25.0	28.6	31.3	33.1
1100	-84.3	-40.3	-20.3	8.7	17.0	24.3	27.3	30.1	32.0
1200	-91.7	-45.3	-24.2	6.4	15.2	22.9	26.0	29.0	31.0
1300	-98.3	-49.7	-27.7	4.4	13.6	21.6	24.9	28.0	30.1

1400	-104.2	-53.7	-30.8	2.5	12.1	20.4	23.9	27.1	29.3
1500	-109.3	-57.1	-33.5	.9	10.8	19.4	22.9	26.3	28.5
1600	-113.7	-60.1	-35.8	-.5	9.6	18.4	22.1	25.5	27.8

ECOB DIURNO

MODO 2E

DIST (km)	BANDA DE FREQUÊNCIA (MHZ)								
	3.3	4.9	6.1	9.6	11.8	15.3	17.8	21.6	25.9
2000	-197.7	-115.5	-78.2	-24.2	-8.7	4.9	10.5	15.7	19.3
2100	-205.7	120.7	-82.2	-26.3	-10.2	3.8	9.6	15.0	18.7
2200	-213.3	-125.7	-85.9	-28.3	-11.7	2.8	8.7	14.4	18.2
2300	-220.6	-130.4	-89.5	-30.2	-13.1	1.8	7.9	13.8	17.7
2400	-227.4	-134.9	-92.9	-32.0	-14.5	.9	7.2	13.2	17.2
2500	-233.9	-139.1	-96.1	-33.7	-15.7	-.0	6.5	12.6	16.8
2600	-240.0	-143.1	-99.1	-35.3	-16.9	-.8	5.8	12.1	16.3
2700	-245.7	-146.8	-101.9	-36.8	-18.0	-1.6	5.2	11.6	15.9
2800	-251.1	-150.3	-140.6	-38.2	-19.0	-2.3	4.6	11.1	15.6
2900	-256.0	-153.6	-107.0	-39.5	-20.0	-3.0	4.0	10.7	15.2
3000	-260.7	-156.6	-109.3	-40.7	-20.9	-3.6	3.5	10.3	14.9
3100	-265.0	-159.4	-111.4	-41.8	-21.7	-4.2	3.1	9.9	14.6
3200	-268.9	-161.9	-113.4	-42.8	-22.5	-4.7	2.6	9.6	14.3
3300	-272.5	-164.3	-115.1	-43.7	-23.2	-5.2	2.2	9.3	14.0
3400	-275.8	-166.4	-116.8	-44.6	-23.8	-5.6	1.9	9.0	13.8

ECOB DIURNO

MODO 1F2

DIST (km)	BANDA DE FREQUÊNCIA (MHZ)								
	3.3	4.9	6.1	9.6	11.8	15.3	17.8	21.6	25.9
0	14.3	24.4	29.0	35.7	37.6	39.3	40.0	40.6	41.1
100	13.7	24.0	28.7	35.5	37.4	39.1	39.8	40.5	40.9
200	12.2	22.9	27.8	34.9	36.9	38.7	39.4	40.1	40.5
300	9.8	21.2	26.4	33.9	36.0	37.9	38.7	39.4	39.9
400	6.6	19.0	24.5	32.7	35.0	37.0	37.9	38.7	39.2
500	3.0	16.4	22.4	31.3	33.8	36.0	36.9	37.8	38.4
600	-1.1	13.5	20.1	29.7	32.5	34.9	35.9	36.9	37.5
700	-5.5	10.4	17.6	28.2	31.2	33.8	34.9	35.9	36.6
800	-10.2	7.2	15.1	26.5	29.8	32.7	33.9	35.0	35.7
900	-15.0	3.9	12.5	24.9	28.5	31.6	32.9	34.1	34.9
1000	-20.0	.5	9.8	23.2	27.1	30.5	31.9	33.2	34.1
1100	-25.0	-3.0	7.0	21.6	25.8	29.4	30.9	32.3	33.3
1200	-30.2	-6.5	4.3	19.9	24.4	28.3	29.9	31.5	32.5
1300	-35.5	-10.0	1.5	18.3	23.1	27.3	29.0	30.7	31.7
1400	-40.8	-13.6	-1.3	16.6	21.8	26.3	28.1	29.9	31.0

1500	-46.1	-17.2	-4.1	15.0	20.5	25.3	27.2	29.1	30.3
1600	-51.5	-20.8	-6.9	13.4	19.2	24.3	26.3	28.3	29.6
1700	-57.0	-24.4	-9.7	11.8	17.9	23.3	25.5	27.6	29.0
1800	-62.4	-28.1	-12.5	10.2	16.7	22.3	24.7	26.9	28.4
1900	-67.8	-31.7	-15.3	8.6	15.4	21.4	23.9	26.2	27.7
2000	-73.2	-35.2	-18.0	7.0	14.2	20.5	23.1	25.5	27.1
2100	-78.5	-38.8	-20.7	5.5	13.0	19.6	22.3	24.8	26.6
2200	-83.7	-42.2	-23.4	4.0	11.8	18.7	21.5	24.2	26.0
2300	-88.9	-45.6	-26.0	2.5	10.7	17.9	20.8	23.6	25.5
2400	-93.8	-48.9	-28.5	1.1	9.6	17.1	20.1	23.0	24.9
2500	-98.6	-52.1	-30.9	-.3	8.6	16.3	19.4	22.4	24.4
2600	-103.2	-55.1	-33.3	-1.6	7.5	15.5	18.8	21.9	23.9
2700	-107.5	-58.0	-35.5	-2.8	6.6	14.8	18.2	21.3	23.5
2800	-111.6	-60.7	-37.5	-4.0	5.7	14.1	17.6	20.8	23.0
2900	-115.4	-63.2	-39.5	-5.1	4.8	13.5	17.0	20.4	22.6
3000	-118.8	-65.5	-41.2	-6.1	4.0	12.8	16.5	19.9	22.2
3100	-121.9	-67.5	-42.8	-7.0	3.3	12.3	16.0	19.5	21.8

ECOB DIURNO
MODO 2F2

DIST (km)	BANDA DE FREQUÊNCIA (MHZ)								
	3.3	4.9	6.1	9.6	11.8	15.3	17.8	21.6	25.9
0	-21.8	-1.9	7.1	19.9	23.5	26.4	27.5	20.5	29.0
100	-22.0	-2.0	7.0	19.8	23.4	26.4	27.5	28.5	29.0
200	-22.7	-2.5	6.6	19.6	23.2	26.2	27.3	28.3	28.9
300	-23.9	-3.3	6.0	19.2	22.9	25.9	27.1	28.1	28.7
400	-25.5	-4.4	5.1	18.7	22.5	25.6	26.8	27.8	28.4
500	-27.4	-5.7	4.0	18.0	21.9	25.2	26.4	27.5	28.1
600	-29.8	-7.3	2.8	17.3	21.3	24.7	26.0	27.1	27.7
700	-32.4	-9.1	1.4	16.4	20.6	24.1	25.5	26.7	27.3
800	-35.4	-11.1	-.2	15.5	19.9	23.5	25.0	26.2	26.9
900	-38.6	-13.3	-1.9	14.5	19.0	22.9	24.4	25.7	26.5
1000	-42.1	-15.6	-3.7	13.4	18.2	22.2	23.8	25.2	26.0
1100	-45.7	-18.1	-5.6	12.3	17.3	21.5	23.2	24.6	25.5
1200	-49.5	-20.6	-7.6	11.1	16.3	20.8	22.5	24.1	25.0
1300	-53.5	-23.3	-9.7	9.9	15.4	20.1	21.9	23.5	24.5
1400	-57.6	-26.0	-11.8	8.7	14.4	19.3	21.2	23.0	24.0
1500	-61.8	-28.9	-14.0	7.4	13.4	18.6	20.6	22.4	23.5
1600	-66.1	-31.7	-16.2	6.1	12.4	17.8	19.9	21.8	23.0
1700	-70.5	-34.7	-18.5	4.9	11.4	17.0	19.3	21.3	22.5
1800	-75.1	-37.7	-20.8	3.5	10.4	16.3	18.6	20.7	22.1
1900	-79.7	-40.7	-23.1	2.2	9.4	15.5	17.9	20.2	21.6
2000	-84.3	-43.8	-25.5	.9	8.4	14.7	17.3	19.6	21.1
2100	-89.1	-46.9	-27.9	-.4	7.3	14.0	16.6	19.1	20.7
2200	-93.8	-50.1	-30.3	-1.8	6.3	13.2	16.0	18.6	20.2
2300	-98.7	-53.3	-32.8	-3.1	5.2	12.5	15.4	18.0	19.8

2400	-103.6	-56.5	-35.2	-4.5	4.2	11.7	14.7	17.5	19.3
2500	-108.5	-59.8	-37.7	-5.9	3.2	11.0	14.1	17.0	18.9
2500									
2600	-113.5	-63.1	-40.2	-7.2	2.1	10.2	13.5	16.5	18.5
2700	-118.6	-66.3	-42.7	-8.6	1.1	9.5	12.8	16.0	18.1
2800	-123.6	-69.7	-45.2	-10.0	.1	8.7	12.2	15.5	17.7
2900	-128.7	-73.0	-47.8	-11.3	-1.0	8.0	11.6	15.0	17.3
3100									
3000	-133.8	-76.4	-50.3	-12.7	-2.0	7.3	11.0	14.6	16.9
3100	-139.0	-79.7	-52.9	-14.1	-3.0	6.5	10.4	14.1	16.5
3200	-144.2	-83.1	-55.4	-15.5	-4.1	5.8	9.8	13.9	16.2
3300	-149.3	-86.5	-58.0	-16.8	-5.1	5.1	9.3	13.2	15.8
3600									
3400	-154.5	-89.9	-60.6	-18.2	-6.1	4.4	8.7	12.7	15.4
3500	-159.7	-93.3	-63.1	-19.6	-7.1	3.7	8.1	12.3	15.1
3600	-164.9	-96.7	-65.7	-20.9	-8.1	3.0	7.5	11.9	14.7
3700	-170.2	-100.0	-68.3	-22.3	-9.1	2.3	7.0	11.4	14.4
3800	-175.3	-103.4	-70.8	-23.6	-10.1	1.6	6.4	11.0	14.1
3900	-180.5	-106.8	-73.4	-25.0	-11.1	.9	5.9	10.6	13.7
4000	-185.7	-110.1	-75.9	-26.3	-12.1	.3	5.4	10.2	13.4

EINT DIURNO

MODO 1E

DIST (km)	BANDA DE FREQUÊNCIA (MHZ)								
	3.3	4.9	6.1	9.6	11.8	15.3	17.8	21.6	25.9
0	35.6	41.2	43.7	47.3	48.4	49.3	49.7	50.0	50.3
100	33.3	39.4	42.1	46.2	47.3	48.3	48.7	49.1	49.4
200	27.6	35.1	38.5	43.4	44.9	46.1	46.6	47.1	47.4
300	20.7	30.0	34.2	40.3	42.1	43.6	44.3	44.9	45.3
400	13.3	24.7	29.8	37.3	39.4	41.3	42.0	42.8	43.3
500	6.1	19.5	25.6	34.4	36.9	39.1	40.0	40.9	41.5
600	-8	14.6	21.6	31.7	34.7	37.2	38.2	39.2	39.9
700	-7.4	10.0	17.8	29.3	32.6	35.4	36.6	37.7	38.5
800	-13.5	5.6	14.4	27.0	30.7	33.9	35.2	36.4	37.2
900	-19.4	1.6	11.1	25.0	28.9	32.4	33.8	35.2	36.1
1000	-24.7	-2.1	8.2	23.1	27.3	31.1	32.6	34.1	35.0
1100	-29.5	-5.4	5.5	21.3	25.9	29.9	31.5	33.1	34.1
1200	-33.9	-8.5	3.0	19.8	24.6	28.8	30.5	32.1	33.2
1300	-37.8	-11.2	.8	18.3	23.4	27.8	29.6	31.3	32.4
1400	-41.3	-13.7	-1.2	17.1	22.3	26.9	28.7	30.5	31.7
1500	-44.4	-15.9	-2.9	15.9	21.3	26.0	28.0	29.8	31.0
1600	-47.1	-17.8	-4.5	14.9	20.4	25.2	27.2	29.1	30.4

EINT DIURNO

MODO 2E

DIST (km)	BANDA DE FREQUÊNCIA (MHZ)								
	3.3	4.9	6.1	9.6	11.8	15.3	17.8	21.6	25.9
2000	-95.0	-50.1	-29.8	-.4	8.0	15.4	18.4	21.3	23.2
2100	-99.5	-53.2	-32.1	-1.7	7.0	14.6	17.8	20.8	22.8
2200	-103.9	-56.1	-34.4	-3.0	6.0	13.9	17.2	20.3	22.4
2300	-108.0	-58.8	-36.5	-4.1	5.1	13.3	16.6	19.8	22.0
2400	-111.9	-61.4	-38.5	-5.3	4.3	12.6	16.1	19.4	21.6
2500	-115.6	-63.9	-40.4	-6.3	3.5	12.1	15.6	19.0	21.3
2600	-119.1	-66.2	-42.2	-7.3	2.7	11.5	15.1	18.6	21.0
2700	-122.3	-68.3	-43.8	-8.2	2.0	11.0	14.7	18.3	20.7
2800	-125.4	-70.4	-45.4	-9.1	1.3	10.5	14.3	17.9	20.4
2900	-128.2	-72.3	-46.9	-9.9	.7	10.1	13.9	17.6	20.1
3000	-130.9	-74.0	-48.2	-10.7	.2	9.7	13.6	17.3	19.8
3100	-133.3	-75.7	-49.5	-11.3	-.4	9.3	13.2	17.0	19.6
3200	-135.6	-77.2	-50.6	-12.0	-.9	8.9	12.9	16.8	19.4
3300	-137.7	-78.5	-51.7	-12.6	-1.3	8.6	12.7	16.5	19.2
3400	-139.6	-79.8	-52.6	-13.1	-1.7	8.3	12.4	16.3	19.0

EINT DIURNO
MODO 1F2

DIST (km)	BANDA DE FREQUÊNCIA (MHZ)								
	3.3	4.9	6.1	9.6	11.8	15.3	17.8	21.6	25.9
0	26.9	32.4	35.0	38.6	39.7	40.6	41.0	41.3	41.6
100	26.5	32.2	34.7	38.4	39.5	40.4	40.8	41.2	41.4
200	25.5	31.4	34.1	37.9	39.0	40.0	40.4	40.8	41.0
300	24.0	30.2	33.0	37.2	38.3	39.4	39.8	40.2	40.5
400	22.0	28.7	31.8	36.2	37.5	38.6	39.0	39.5	39.8
500	19.6	27.0	30.3	35.1	36.5	37.7	38.2	38.7	39.0
600	17.1	25.0	28.7	33.9	35.5	36.8	37.3	37.8	38.2
700	14.3	23.0	27.0	32.7	34.4	35.8	36.4	37.0	37.4
800	11.4	21.0	25.3	31.5	33.3	34.9	35.6	36.2	36.6
900	8.5	18.8	23.5	30.3	32.3	34.0	34.7	35.3	35.8
1000	5.5	16.7	21.7	29.1	31.2	33.1	33.8	34.6	35.0
1100	2.4	14.5	20.0	27.9	30.2	32.2	33.0	33.8	34.3
1200	-.7	12.3	18.2	26.7	29.2	31.3	32.2	33.1	33.6
1300	-3.8	10.1	16.4	25.6	28.2	30.5	31.5	32.4	33.0
1400	-7.0	7.9	14.6	24.4	27.3	29.7	30.7	31.7	32.3
1500	-10.1	5.7	12.9	23.3	26.3	28.9	30.0	31.0	31.7
1600	-13.3	3.5	11.1	22.2	25.4	28.2	29.3	30.4	31.1
1700	-16.5	1.3	9.4	21.1	24.5	27.4	28.6	29.8	30.5
1800	-19.7	-.9	7.6	20.0	23.6	26.7	28.0	29.2	30.0
1900	-22.8	-3.0	5.9	19.0	22.7	26.0	27.3	28.6	29.5
2000	-25.9	-5.2	4.2	17.9	21.9	25.3	26.7	28.1	28.9

2100	-29.0	-7.3	2.6	16.9	21.0	24.6	26.1	27.5	28.5
2200	-32.1	-9.4	1.0	15.9	20.2	24.0	25.5	27.0	28.0
2300	-35.0	-11.4	-6	15.0	19.4	23.4	25.0	26.5	27.5
2400	-37.9	-13.3	-2.2	14.0	18.7	22.8	24.4	26.0	27.1
2500	-40.7	-15.2	-3.6	13.1	18.0	22.2	23.9	25.5	26.6
2600	-43.3	-17.0	-5.1	12.3	17.3	21.6	23.4	25.1	26.2
2700	-45.9	-18.7	-6.4	11.5	16.6	21.1	22.9	24.7	25.8
2800	-48.2	-20.3	-7.7	10.7	16.0	20.6	22.5	24.3	25.5
2900	-50.4	-21.8	-8.9	10.0	15.4	20.1	22.0	23.9	25.1
3000	-52.4	-23.2	-10.0	9.3	14.8	19.6	21.6	23.5	24.7
3100	-54.2	-24.5	-11.0	8.6	14.3	19.2	21.2	23.1	24.4

EINT DIURNO
MODO 2F2

DIST (km)	BANDA DE FREQUÊNCIA (MHZ)								
	3.3	4.9	6.1	9.6	11.8	15.3	17.8	21.6	25.9
0	3.5	14.2	19.0	25.7	27.5	29.0	29.5	29.9	30.0
100	3.3	14.1	18.9	25.7	27.5	28.9	29.4	29.8	30.0
200	2.9	13.8	18.6	25.5	27.3	28.8	29.3	29.7	29.8
300	2.2	13.3	18.2	25.2	27.1	28.6	29.1	29.5	29.7
400	1.2	12.6	17.7	24.9	26.8	28.3	28.9	29.3	29.4
500	.0	11.7	17.0	24.4	26.4	28.0	28.6	29.0	29.2
600	-1.4	10.7	16.2	23.8	25.9	27.6	28.2	28.6	28.8
700	-3.0	9.6	15.2	23.2	25.4	27.1	27.8	28.3	28.5
800	-4.8	8.3	14.2	22.6	24.8	26.7	27.3	27.8	28.1
900	-6.7	7.0	13.1	21.8	24.2	26.1	26.9	27.4	27.7
1000	-8.7	5.6	12.0	21.1	23.6	25.6	26.4	27.0	27.3
1100	-10.9	4.1	10.8	20.3	22.9	25.1	25.9	26.5	26.8
1200	-13.1	2.5	9.5	19.5	22.3	24.5	25.3	26.0	26.4
1300	-15.5	.9	8.2	18.7	21.6	23.9	24.8	25.6	26.0
1400	-17.9	-.8	6.9	17.8	20.9	23.4	24.3	25.1	25.5
1500	-20.3	-2.5	5.5	17.0	20.2	22.8	23.8	24.6	25.1
1600	-22.9	-4.2	4.2	16.1	19.5	22.2	23.3	24.2	24.7
1700	-25.5	-6.0	2.8	15.3	18.7	21.6	22.7	23.7	24.3
1800	-28.1	-7.8	1.3	14.4	18.0	21.1	22.2	23.3	23.9
1900	-30.7	-9.6	-.1	13.5	17.3	20.5	21.7	22.8	23.5
2000	-33.4	-11.5	-1.5	12.7	16.6	19.9	21.2	22.4	23.1
2100	-36.2	-13.3	-3.0	11.8	15.9	19.4	20.7	21.9	22.7
2200	-38.9	-15.2	-4.5	10.9	15.2	18.8	20.2	21.5	22.3
2300	-41.7	-17.1	-5.9	10.0	14.5	18.3	19.8	21.1	22.0
2400	-44.6	-19.0	-7.4	9.2	13.8	17.7	19.3	20.7	21.6
2500	-47.4	-20.9	-8.9	8.3	13.1	17.2	18.8	20.3	21.3
2600	-50.2	-22.8	-10.4	7.4	12.4	16.7	18.4	19.9	20.9
2700	-53.1	-24.7	-11.9	6.5	11.7	16.1	17.9	19.5	20.6
2800	-56.0	-26.7	-13.4	5.7	11.0	15.6	17.5	19.2	20.3
2900	-58.9	-28.6	-14.9	4.8	10.3	15.1	17.0	18.8	20.0
3000	-61.8	-30.5	-16.4	3.9	9.7	14.6	16.6	18.5	19.7

3100	-64.8	-32.5	-17.9	3.1	9.0	14.1	16.2	18.1	19.4
3200	-67.7	-34.5	-19.4	2.2	8.3	13.6	15.8	17.8	19.1
3300	-70.6	-36.4	-20.9	1.4	7.7	13.1	15.3	17.4	18.8
3400	-73.6	-38.4	-22.4	.5	7.0	12.7	14.9	17.1	18.5
3500	-76.5	-40.3	-24.0	-.3	6.4	12.2	14.5	16.8	18.3
3600	-79.5	-42.3	-25.5	-1.2	5.7	11.7	14.2	16.5	18.0
3700	-82.4	-44.2	-27.0	-2.0	5.1	11.3	13.8	16.2	17.8
3800	-85.4	-46.2	-28.4	-2.8	4.5	10.8	13.4	15.9	17.5
3900	-88.3	-48.1	-29.9	-3.7	3.8	10.4	13.0	15.6	17.3
4000	-91.2	-50.0	-31.4	-4.5	3.2	9.9	12.7	15.3	17.0

ECOB E EINT NOTURNOS
MODO 1F2

DIST (km)	BANDA DE FREQUÊNCIA (MHZ)								
	3.3	4.9	6.1	9.6	11.8	15.3	17.8	21.6	25.9
0	39.5	40.5	40.9	41.5	41.7	41.9	41.9	42.0	42.0
100	39.3	40.3	40.8	41.4	41.6	41.7	41.8	41.9	41.9
200	38.9	39.9	40.4	41.0	41.2	41.4	41.4	41.5	41.6
300	38.2	39.2	39.7	40.4	40.6	40.8	40.9	41.0	41.0
400	37.3	38.4	39.0	39.7	40.0	40.2	40.2	40.3	40.4
500	36.3	37.6	38.1	39.0	39.2	39.4	39.5	39.6	39.6
600	35.2	36.6	37.2	38.2	38.4	38.6	38.7	38.8	38.9
700	34.2	35.7	36.3	37.3	37.6	37.9	38.0	38.1	38.1
800	33.1	34.7	35.5	36.5	36.8	37.1	37.2	37.3	37.4
900	32.0	33.8	34.6	35.7	36.1	36.4	36.5	36.6	36.7
1000	30.9	32.8	33.7	35.0	35.4	35.7	35.8	35.9	36.0
1100	29.9	32.0	32.9	34.3	34.7	35.0	35.1	35.3	35.4
1200	28.8	31.1	32.1	33.6	34.0	34.4	34.5	34.7	34.8
1300	27.8	30.2	31.3	32.9	33.4	33.7	33.9	34.1	34.2
1400	26.8	29.4	30.6	32.3	32.7	33.2	33.3	33.5	33.6
1500	25.9	28.6	29.8	31.9	32.1	32.6	32.8	33.0	33.1
1600	24.9	27.8	29.1	31.0	31.6	32.1	32.3	32.4	32.6
1700	24.0	27.0	28.4	30.5	31.0	31.5	31.8	32.0	32.1
1800	23.1	36.3	27.8	29.9	30.5	31.1	31.3	31.5	31.6
1900	22.2	25.6	27.1	29.4	30.0	30.6	30.8	31.0	31.2
2000	21.3	24.9	26.5	28.9	29.5	30.1	30.4	30.6	30.8
2100	20.4	24.2	25.9	28.4	29.1	29.7	29.9	30.2	30.3
2200	19.6	23.5	25.3	27.9	28.6	29.3	29.5	29.8	30.0
2300	18.8	22.9	24.7	27.4	28.2	28.9	29.1	29.4	29.6
2400	18.0	22.2	24.2	27.0	27.8	28.5	28.8	29.0	29.2
2500	17.3	21.6	23.6	26.5	27.4	28.1	28.4	28.7	28.9
2600	16.5	21.1	23.1	26.1	27.0	27.7	28.0	28.3	28.5
2700	15.8	20.5	22.6	25.7	26.6	27.4	27.7	28.0	28.2
2800	15.2	20.0	22.2	25.3	26.2	27.0	27.4	27.7	27.9
2900	14.6	19.5	21.7	25.0	25.9	26.7	27.0	27.4	27.6
3000	14.0	19.0	21.3	24.6	25.6	26.4	26.7	27.1	27.3
3100	13.4	18.6	20.9	24.3	25.3	26.1	26.5	26.8	27.0

ECOB E EINT NOTURNOS
MODO 2F2

DIST (km)	BANDA DE FREQUÊNCIA (MHZ)								
	3.3	4.9	6.1	9.6	11.8	15.3	17.8	21.6	25.9
0	28.7	30.2	30.9	31.6	31.6	31.6	31.4	31.2	31.0
100	28.6	30.2	30.8	31.5	31.6	31.5	31.4	31.2	30.9
200	28.5	30.1	30.7	31.4	31.5	31.4	31.3	31.1	30.8
300	28.2	29.8	30.5	31.3	31.3	31.3	31.2	30.9	30.7
400	27.9	29.6	30.2	31.0	31.1	31.1	30.9	30.7	30.5
500	27.5	29.2	29.9	30.7	30.8	30.8	30.7	30.5	30.2
600	27.0	28.8	29.5	30.4	30.5	30.5	30.4	30.2	29.9
700	26.5	28.3	29.1	30.0	30.2	30.1	30.0	29.9	29.6
800	25.9	27.8	28.7	29.6	29.8	29.8	29.7	29.5	29.3
900	25.3	27.3	28.2	29.2	29.4	29.4	29.3	29.1	28.9
1000	24.6	26.8	27.7	28.8	29.0	29.0	28.9	28.8	28.5
1100	23.9	26.2	27.2	28.4	28.4	28.6	28.5	28.4	28.2
1200	23.3	25.6	26.7	27.9	28.2	28.2	28.2	28.0	27.8
1300	22.5	25.1	26.1	27.5	27.7	27.8	27.8	27.6	27.4
1400	21.8	24.5	25.6	27.0	27.3	27.4	27.4	27.2	27.1
1500	21.1	23.9	25.1	26.6	26.9	27.0	27.0	26.9	26.7
1600	20.4	23.3	24.5	26.1	26.5	26.6	26.6	26.5	26.3
1700	19.6	22.7	24.0	25.7	26.1	26.2	26.2	26.1	26.0
1800	18.9	22.1	23.5	25.3	25.7	25.9	25.9	25.8	25.7
1900	18.2	21.5	22.9	24.8	25.3	25.5	25.5	25.4	25.3
2000	17.4	20.9	22.4	24.4	24.9	25.1	25.2	25.1	25.0
2100	16.7	20.3	21.9	24.0	24.5	24.8	24.8	24.0	24.7
2200	16.0	19.7	21.4	23.6	24.1	24.4	24.5	24.5	24.4
2300	15.2	19.2	20.9	23.2	23.7	24.1	24.2	24.2	24.1
2400	14.5	18.6	20.4	22.8	23.4	23.8	23.9	23.9	23.9
2500	13.8	18.0	19.9	22.4	23.0	23.4	23.6	23.6	23.6
2600	13.0	17.5	19.4	22.0	22.7	23.1	23.3	23.3	23.4
2700	12.3	16.9	18.9	21.7	22.3	22.8	23.0	23.1	23.1
2800	11.6	16.4	18.4	21.3	22.0	22.5	22.7	22.8	22.9
2900	10.9	15.8	18.0	20.9	21.7	22.2	22.4	22.6	22.6
3000	10.2	15.3	17.5	20.6	21.4	22.0	22.2	22.3	22.4
3100	9.5	14.7	17.0	20.2	21.0	21.7	21.9	22.1	22.2
3200	8.8	14.2	16.6	19.9	20.7	21.4	21.7	21.9	22.0
3300	8.0	13.6	16.1	19.5	20.4	21.2	21.4	21.7	21.8
3400	7.3	13.1	15.7	19.2	20.2	20.9	21.2	21.5	21.6
3500	6.7	12.6	15.2	18.9	19.9	20.7	21.0	21.3	21.5
3600	6.0	12.1	14.8	18.6	19.6	20.4	20.8	21.1	21.3
3700	5.3	11.6	14.4	18.3	19.3	20.2	20.6	20.9	21.1
3800	4.6	11.1	13.9	18.0	19.1	20.0	20.4	20.7	21.0
3900	3.9	10.5	13.5	17.7	18.8	19.8	20.2	20.5	20.8
4000	3.3	10.1	13.1	17.4	18.6	19.6	20.0	20.4	20.7

ANEXO B

VALORES DE INTENSIDADE DE CAMPO MÍNIMA UTILIZÁVEL

Este Anexo apresenta tabelas de intensidade de campo mínima utilizável, E_{\min} , em função da hora local do ponto de recepção, da faixa de frequência e da zona de ruído do ponto de recepção. A zona de ruído 2, ZR2, no Brasil, é a região a Oeste do meridiano de 45° W e a Norte do paralelo de 20° S; a zona de ruído 1, ZR1, é a área do Brasil não compreendida pela ZR2. Em princípio, estes valores de

E_{\min} devem ser usados para a escolha de canal a ser incluído no PSOD.

O valor mínimo de E_{\min} foi tomado como $31 \text{ dB}\mu$, conforme procedimento da IFRB (referência E3.3 do Anexo E).

Faixa de Frequência (MHz)	Hora Local				
	4-8	8-12	12-16	16-20	20-24
3	45	35	34	56	56
5	46	31	35	53	53
6	45	31	36	53	52
10	40	35	42	52	46
12	35	36	43	51	44
15	31	35	43	47	36
18, 22 e 26	31	31	37	37	31

(a) ZR1

Faixa de Frequência (MHz)	Hora Local				
	4-8	8-12	12-16	16-20	20-24
3	52	31	40	63	63
5	51	31	37	59	58
6	50	31	39	58	57
10	44	37	43	56	51
12	38	38	44	55	48
15	31	37	44	51	42
18, 22 e 26	31	31	40	43	33

(b) ZR2

TABELA B.1 Valores de E_{\min} (dB μ) para os meses de dezembro, janeiro e fevereiro.

Faixa de Freqüência (MHz)	Hora Local				
	4-8	8-12	12-16	16-20	20-24
3	50	31	31	55	56
5	50	31	32	52	53
6	49	31	34	52	52
10	44	35	40	51	46
12	37	37	41	50	43
15	31	35	41	46	36
18, 22 e 26	31	31	34	36	31

(a) ZR1

Faixa de Freqüência (MHz)	Hora Local				
	4-8	8-12	12-16	16-20	20-24
3	57	31	39	59	61
5	54	31	37	56	57
6	53	33	39	55	56
10	46	39	43	53	50
12	41	40	44	52	47
15	34	39	44	48	41
18, 22 e 26	31	32	40	40	31

(b) ZR2

TABELA B.2 Valores de E_{\min} (db μ) para os meses de março, abril e maio.

Faixa de Freqüência (MHz)	Hora Local				
	4-8	8-12	12-16	16-20	20-24
3	48	31	31	46	52
5	48	31	31	46	50
6	47	31	31	46	49
10	41	33	38	46	44
12	36	35	39	46	40
15	31	33	37	40	33
18, 22 e 26	31	31	31	31	31

(a) ZR1

Faixa de Freqüência (MHz)	Hora Local				
	4-8	8-12	12-16	16-20	20-24
3	59	31	31	55	62
5	56	31	39	52	58
6	54	31	35	52	56
10	47	36	41	51	50
12	42	37	41	50	47
15	35	36	41	46	42
18, 22 e 26	31	31	35	36	32

(b) ZR2

TABELA B.3 Valores de E_{\min} (dB μ) para os meses de junho, julho e agosto.

Faixa de Freqüência (MHz)	Hora Local				
	4-8	8-12	12-16	16-20	20-24
3	44	31	31	57	57
5	45	31	32	54	54
6	45	31	34	53	53
10	39	34	40	52	47
12	34	36	41	51	44
15	31	34	41	47	37
18, 22 e 26	31	31	34	38	31

(a) ZR1

Faixa de Freqüência (MHz)	Hora Local				
	4-8	8-12	12-16	16-20	20-24
3	56	32	42	63	63
5	54	32	39	59	61
6	53	34	40	58	59
10	45	39	44	56	53
12	40	40	45	55	50
15	33	39	45	51	45
18, 22 e 26	31	33	42	43	37

(b) ZR2

TABELA B.4 Valores de E_{\min} (dB μ) para os meses de setembro, outubro e novembro.

ANEXO C

TABELAS DE MUF (0) F₂ E MUF (4000) F₂

Este Anexo apresenta Tabelas de MUF (0) F₂ e MUF (4000) F₂ para R₁₂ = 0 e R₁₂ = 100. Em princípio, estas Tabelas de MUF deverão ser usadas no cálculo de altura virtual e MUF (d) F₂ (ver itens VI.3.3 e VI.5.2 do capítulo VI desta Norma) para escolha dos parâmetros a serem incluídos em um determinado PSOD. Caso haja necessidade de valores de MUF (O) F₂ e MUF (4000) F₂ em locais não cobertos pelas Tabelas deste Anexo, poderá ser usado o Informe 340 do CCIR (ver referência E1.4 do Anexo E).

MÊS : MARÇO

HORA UNIVERSAL (t_g) : 0

MUF (0) F₂ ; R₁₂ = 0

$\phi \backslash \lambda$	67,5°	60°	52,5°	45°	37,5°
0°	8,5	8,3	8,2	x	x
-5°	8,7	8,6	8,2	7,9	7,7
-10°	8,5	8,0	7,8	8,0	8,2
-15°	x	8,4	8,5	8,6	8,5
-20°	x	9,1	8,9	8,6	x
-25°	x	x	8,5	x	x
-30°	x	x	7,0	x	x

MUF (0) F₂ ; R₁₂ = 100

$\phi \backslash \lambda$	67,5°	60°	52,5°	45°	37,5°
0°	13,3	13,4	13,6	x	x
-5°	12,0	11,5	10,5	9,7	9,7
-10°	10,3	10,0	9,5	9,7	10,7
-15°	x	10,5	11,2	12,0	12,5
-20°	x	12,0	12,5	12,8	x
-25°	x	x	13,0	x	x
-30°	x	x	12,5	x	x

MUF (4000) F₂ ; R₁₂ = 0

$\phi \backslash \lambda$	67,5°	60°	52,5°	45°	37,5°
0°	28,5	27,5	26,5	x	x
-5°	28,5	27,5	26,2	25,5	25,0
-10°	25,8	25,6	25,5	26,0	27,0
-15°	x	26,0	27,5	28,5	28,2
-20°	x	30,0	30,0	30,0	x
-25°	x	x	29,5	x	x
-30°	x	x	27,0	x	x

MUF (4000) F₂ ; R₁₂ = 100

$\phi \backslash \lambda$	67,5°	60°	52,5°	45°	37,5°
0°	41,5	41,5	42,0	x	x
-5°	32,0	32,0	35,0	28,0	27,5
-10°	28,0	28,0	27,5	27,8	36,0
-15°	x	26,0	28,0	31,0	38,0
-20°	x	32,0	35,0	39,0	x
-25°	x	x	40,0	x	x
-30°	x	x	39,5	x	x

MÊS : MARÇO

HORA UNIVERSAL (t_g) : 2

MUF (0) F_2 ; $R_{12} = 0$

$\phi \backslash \lambda$	67,5°	60°	52,5°	45°	37,5°
0°	7,0	7,0	7,2	x	x
-5°	8,1	7,9	7,6	7,3	7,0
-10°	7,9	7,8	7,5	7,3	7,1
-15°	x	7,9	7,7	7,5	7,0
-20°	x	8,2	7,6	7,0	x
-25°	x	x	6,5	x	x
-30°	x	x	5,5	x	x

MUF (0) F_2 ; $R_{12} = 100$

$\phi \backslash \lambda$	67,5°	60°	52,5°	45°	37,5°
0°	13,2	13,1	12,9	x	x
-5°	12,0	11,5	10,5	9,9	9,8
-10°	9,8	9,8	9,5	10,0	11,0
-15°	x	10,2	11,0	11,8	12,0
-20°	x	12,0	12,5	12,5	x
-25°	x	x	12,6	x	x
-30°	x	x	11,5	x	x

MUF (4000) F_2 ; $R_{12} = 0$

$\phi \backslash \lambda$	67,5°	60°	52,5°	45°	37,5°
0°	23,0	23,0	23,5	x	x
-5°	26,0	25,8	25,0	24,0	23,5
-10°	25,8	25,5	24,5	24,0	24,0
-15°	x	25,3	25,0	24,5	22,5
-20°	x	25,8	23,0	23,5	x
-25°	x	x	21,0	x	x
-30°	x	x	18,0	x	x

MUF (4000) F_2 ; $R_{12} = 100$

$\phi \backslash \lambda$	67,5°	60°	52,5°	45°	37,5°
0°	40,0	40,0	40,0	x	x
-5°	36,0	36,0	33,0	30,0	30,0
-10°	28,5	29,5	29,0	30,0	34,0
-15°	x	30,0	32,5	36,0	38,0
-20°	x	34,0	36,0	38,5	x
-25°	x	x	38,5	x	x
-30°	x	x	36,0	x	x

MÊS : MARÇO

HORA UNIVERSAL (t_g) : 08

MUF (0) F₂ ; R₁₂ = 0

$\phi \backslash \lambda$	67,5°	60°	52,5°	45°	37,5°
0°	3,5	2,8	2,5	x	x
-5°	3,0	2,6	2,5	2,5	3,0
-10°	3,5	2,8	2,5	2,5	3,0
-15°	x	3,2	2,8	2,8	3,0
-20°	x	3,4	3,2	3,2	x
-25°	x	x	3,3	x	x
-30°	x	x	3,6	x	x

MUF (0) F₂ ; R₁₂ = 100

$\phi \backslash \lambda$	67,5°	60°	52,5°	45°	37,5°
0°	5,5	5,5	5,2	x	x
-5°	5,6	5,5	5,0	5,0	5,5
-10°	5,6	5,5	5,0	5,0	5,7
-15°	x	5,4	5,5	5,5	6,0
-20°	x	6,5	6,2	6,2	x
-25°	x	x	6,4	x	x
-30°	x	x	6,5	x	x

MUF (4000) F₂ ; R₁₂ = 0

$\phi \backslash \lambda$	67,5°	60°	52,5°	45°	37,5°
0°	9,8	9,6	7,8	x	x
-5°	10	9,6	7,8	7,8	9,0
-10°	11	9,8	7,8	8,0	10
-15°	x	10	8,8	8,6	10,8
-20°	x	11	10	10,2	x
-25°	x	x	11	x	x
-30°	x	x	11,2	x	x

MUF (4000) F₂ ; R₁₂ = 100

$\phi \backslash \lambda$	67,5°	60°	52,5°	45°	37,5°
0°	20	18	17	15	x
-5°	21	18	16	15	17
-10°	20	18	16	18	19
-15°	x	19	18	20	20
-20°	x	21	20		x
-25°	x	x	21	x	x
-30°	x	x	21	x	x

MÊS : MARÇO

HORA UNIVERSAL (t_g) : 10

MUF (0) F_2 ; $R_{12} = 0$

$\phi \backslash \lambda$	67,5°	60°	52,5°	45°	37,5°
0°	2,5	3,5	5,2	x	x
-5°	2,8	3,7	5,2	6,0	6,8
-10°	3,0	3,7	5,1	6,0	6,9
-15°	x	4,0	5,0	6,0	6,9
-20°	x	4,0	5,0	5,8	x
-25°	x	x	5,0	x	x
-30°	x	x	4,8	x	x

MUF (0) F_2 ; $R_{12} = 100$

$\phi \backslash \lambda$	67,5°	60°	52,5°	45°	37,5°
0°	5,1	6,3	8,0	x	x
-5°	5,3	6,4	7,9	9,0	10
-10°	5,3	6,3	7,6	8,8	10
-15°	x	6,0	7,7	8,8	10
-20°	x	6,8	8,0	8,8	x
-25°	x	x	7,7	x	x
-30°	x	x	7,5	x	x

MUF (4000) F_2 ; $R_{12} = 0$

$\phi \backslash \lambda$	67,5°	60°	52,5°	45°	37,5°
0°	9,8	13,0	18,4	x	x
-5°	10	13	18,2	21	23
-10°	10,8	13	18,2	21	24
-15°	x	13,0	18,4	21	24
-20°	x	14	19	21	x
-25°	x	x	18,8	x	x
-30°	x	x	18	x	x

MUF (4000) F_2 ; $R_{12} = 100$

$\phi \backslash \lambda$	67,5°	60°	52,5°	45°	37,5°
0°	16	20	26,8	x	x
-5°	17	20,8	25,8	28,8	32
-10°	16	20	26	28	32,4
-15°	x	20	26	28,4	32
-20°	x	22	26	29	x
-25°	x	x	25	x	x
-30°	x	x	24	x	x

MÊS : MARÇO

HORA UNIVERSAL (t_g) : 12

MUF (0) F_2 ; $R_{12} = 0$

$\phi \backslash \lambda$	67,5°	60°	52,5°	45°	37,5°
0°	7,5	7,3	8,0	x	x
-5°	7,7	7,5	8,0	7,8	7,8
-10°	7,8	7,3	7,8	7,8	8,0
-15°	x	7,4	7,8	7,8	8,2
-20°	x	7,3	7,6	7,6	x
-25°	x	x	7,4	x	x
-30°	x	x	7,0	x	x

MUF (0) F_2 ; $R_{12} = 100$

$\phi \backslash \lambda$	67,5°	60°	52,5°	45°	37,5°
0°	10,5	11,4	12,2	x	x
-5°	10,5	11,2	11,8	11,8	11,8
-10°	10,5	11,2	11,6	11,8	12
-15°	x	11	11,6	12	12,3
-20°	x	11	11,8	11,8	x
-25°	x	x	11,4	x	x
-30°	x	x	11	x	x

MUF (4000) F_2 ; $R_{12} = 0$

$\phi \backslash \lambda$	67,5°	60°	52,5°	45°	37,5°
0°	22	24,8	26,4	x	x
-5°	22,6	24,8	24,8	24	23
-10°	23	24,8	24,6	24	24
-15°	x	24,6	25	25	25
-20°	x	24,8	25,8	26,2	x
-25°	x	x	26	x	x
-30°	x	x	25,8	x	x

MUF (4000) F_2 ; $R_{12} = 100$

$\phi \backslash \lambda$	67,5°	60°	52,5°	45°	37,5°
0°	33	36,8	38,2	x	x
-5°	34	36	36	34	33
-10°	33	35	35	35	34
-15°	x	35	36	36	36
-20°	x	36	37	37	x
-25°	x	x	36,8	x	x
-30°	x	x	36	x	x

MÊS : MARÇO

HORA UNIVERSAL (t_g) : 14

MUF (0) F_2 ; $R_{12} = 0$

$\phi \backslash \lambda$	67,5°	60°	52,5°	45°	37,5°
0°	8,5	8,8	9,0	x	x
-5°	8,4	8,5	8,5	8,5	8,0

MUF (0) F_2 ; $R_{12} = 100$

$\phi \backslash \lambda$	67,5°	60°	52,5°	45°	37,5°
0°	12,5	12,8	13,0	x	x
-5°	12,3	12,3	12,0	11,8	11,5

-10°	8,3	8,3	8,0	8,0	8,3
-15°	x	8,2	8,2	8,2	8,6
-20°	x	8,3	8,3	8,6	x
-25°	x	x	8,3	x	x
-30°	x	x	8,0	x	x

-10°	12,3	12,0	11,8	11,8	12,0
-15°	x	12,0	12,3	12,2	12,3
-20°	x	12,3	12,2	12,3	x
-25°	x	x	12,2	x	x
-30°	x	x	12,0	x	x

MUF (0) F₂ ; R₁₂ = 0

MUF (0) F₂ ; R₁₂ = 100

$\phi \backslash \lambda$	67,5°	60°	52,5°	45°	37,5°
0°	27,0	27,0	26,0	x	x
-5°	25,0	24,0	22,8	22,0	22,0
-10°	23,8	23,0	22,0	22,0	23,0
-15°	x	23,8	23,8	24,0	25,0
-20°	x	25,0	25,0	27,0	x
-25°	x	x	26,7	x	x
-30°	x	x	27,0	x	x

$\phi \backslash \lambda$	67,5°	60°	52,5°	45°	37,5°
0°	38,0	37,4	36,0	x	x
-5°	36,0	34,4	32,0	30,0	29,0
-10°	34,0	33,0	31,0	30,0	30,0
-15°	x	33,8	32,0	32,0	31,8
-20°	x	34,8	33,8	35,0	x
-25°	x	x	36,0	x	x
-30°	x	x	37,0	x	x

MÊS : MARÇO

HORA UNIVERSAL (t_g) : 16

MUF (0) F_2 ; $R_{12} = 0$

$\phi \backslash \lambda$	67,5°	60°	52,5°	45°	37,5°
0°	10,0	10,0	10,0	x	x
-5°	8,7	8,7	8,5	8,5	8,3
-10°	8,0	8,0	8,1	8,3	9,0
-15°	x	8,0	8,5	9,5	10,0
-20°	x	9,0	9,5	10,4	x
-25°	x	x	10,2	x	x
-30°	x	x	10,0	x	x

MUF (0) F_2 ; $R_{12} = 100$

$\phi \backslash \lambda$	67,5°	60°	52,5°	45°	37,5°
0°	13,4	13,5	13,2	12,7	x
-5°	12,5	12,5	12,0	11,8	11,8
-10°	11,8	11,8	11,9	11,9	12,5
-15°	x	12,0	12,5	12,5	13,0
-20°	x	12,5	13,0	13,4	x
-25°	x	x	13,2	X	x
-30°	x	x	13,3	x	x

MUF (0) F_2 ; $R_{12} = 0$

$\phi \backslash \lambda$	67,5°	60°	52,5°	45°	37,5°
0°	31,8	32,0	32,0	x	x
-5°	26,0	26,0	25,8	24,8	23,6
-10°	20,0	22,0	23,0	23,0	25,8
-15°	x	20,0	24,0	26,0	29,0
-20°	x	26,0	28,0	32,0	x
-25°	x	x	32,0	x	x
-30°	x	x	34,0	x	x

MUF (0) F_2 ; $R_{12} = 100$

$\phi \backslash \lambda$	67,5°	60°	52,5°	45°	37,5°
0°	38,0	38,0	37,0	x	x
-5°	33,0	33,0	31,6	30,6	29,0
-10°	30,0	30,0	29,6	30,0	32,0
-15°	x	30,4	31,4	33,6	35,0
-20°	x	33,0	35,0	37,0	x
-25°	x	x	38,8	x	x
-30°	x	x	40,8	x	x

MÊS : MARÇO

HORA UNIVERSAL (t_g) : 18

MUF (0) F_2 ; $R_{12} = 0$

$\phi \backslash \lambda$	67,5°	60°	52,5°	45°	37,5°
0°	11,2	11,0	10,8	x	x
-5°	10,3	10,3	9,4	9,5	9,3
-10°	8,7	8,9	9,1	9,3	9,8
-15°	x	8,6	9,4	10,0	11,3
-20°	x	10,0	10,5	11,0	x
-25°	x	x	11,5	x	x
-30°	x	x	11,5	x	x

MUF (0) F_2 ; $R_{12} = 100$

$\phi \backslash \lambda$	67,5°	60°	52,5°	45°	37,5°
0°	13,7	13,9	13,6	x	x
-5°	12,5	12,5	12,3	12,2	12,2
-10°	11,5	11,6	11,8	12,0	12,5
-15°	x	11,7	12,3	12,7	13,2
-20°	x	12,8	13,2	13,7	x
-25°	x	x	14,0	x	x
-30°	x	x	14,0	x	x

MUF (0) F_2 ; $R_{12} = 0$

$\phi \backslash \lambda$	67,5°	60°	52,5°	45°	37,5°
0°	36,0	36,0	35,0	x	x
-5°	27,0	28,0	27,0	26,0	25,2
-10°	24,8	26,0	26,2	27,2	30,0
-15°	x	26,0	28,0	31,0	34,0
-20°	x	30,0	33,0	37,0	x
-25°	x	x	39,0	x	x
-30°	x	x	40,2	x	x

MUF (0) F_2 ; $R_{12} = 100$

$\phi \backslash \lambda$	67,5°	60°	52,5°	45°	37,5°
0°	40,0	39,6	38,6	x	x
-5°	34,0	34,0	33,0	32,0	31,2
-10°	29,6	30,4	33,0	33,8	36,0
-15°	x	32,0	33,0	35,8	37,9
-20°	x	34,0	38,0	41,0	x
-25°	x	x	43,0	x	x
-30°	x	x	44,0	x	x

MÊS : MARÇO

HORA UNIVERSAL (t_g) : 20

MUF (0) F_2 ; $R_{12} = 0$

MUF (0) F_2 ; $R_{12} = 100$

$\phi \backslash \lambda$	67,5°	60°	52,5°	45°	37,5°
0°	11,4	11,2	11,0	x	x
-5°	10,5	10,5	10,3	9,9	9,7
-10°	9,3	9,5	9,4	9,5	10,5
-15°	x	9,5	10,3	10,7	11,2
-20°	x	11,0	9,5	12,0	x
-25°	x	x	12,0	x	x
-30°	x	x	11,2	x	x

$\phi \backslash \lambda$	67,5°	60°	52,5°	45°	37,5°
0°	14,2	14,0	13,7	x	x
-5°	13,0	12,8	12,5	12,3	12,0
-10°	11,9	12,0	11,8	11,8	12,0
-15°	x	12,0	12,6	13,0	13,4
-20°	x	13,0	13,6	14,2	x
-25°	x	x	14,5	x	x
-30°	x	x	14,3	x	x

MUF (0) F_2 ; $R_{12} = 0$

MUF (0) F_2 ; $R_{12} = 100$

$\phi \backslash \lambda$	67,5°	60°	52,5°	45°	37,5°
0°	38,2	38,0	36,5	x	x
-5°	34,4	34,6	32,0	31,2	30,0
-10°	29,0	30,0	30,4	31,0	33,0
-15°	x	30,0	33,0	35,0	37,0
-20°	x	36,0	39,0	41,0	x
-25°	x	x	44,0	x	x
-30°	x	x	42,0	x	x

$\phi \backslash \lambda$	67,5°	60°	52,5°	45°	37,5°
0°	40,8	40,2	39,0	x	x
-5°	36,0	35,8	34,0	33,0	31,2
-10°	31,0	32,0	32,0	31,0	32,0
-15°	x	31,8	33,4	35,8	37,0
-20°	x	37,0	39,0	41,4	x
-25°	x	x	44,0	x	x
-30°	x	x	46,0	x	x

MÊS : MARÇO

HORA UNIVERSAL (t_g) : 22

MUF (0) F_2 ; $R_{12} = 0$

$\phi \backslash \lambda$	67,5°	60°	52,5°	45°	37,5°
0°	10,5	10,3	9,8	x	x
-5°	10,4	10,1	9,5	9,4	9,0
-10°	9,5	9,5	9,3	9,2	9,5
-15°	x	9,7	10,3	10,5	10,5
-20°	x	11,0	11,2	11,0	x
-25°	x	x	11,0	x	x
-30°	x	x	9,5	x	x

MUF (0) F_2 ; $R_{12} = 100$

$\phi \backslash \lambda$	67,5°	60°	52,5°	45°	37,5°
0°	13,8	13,6	13,3	x	x
-5°	13,0	12,7	11,7	11,3	10,0
-10°	11,6	11,5	9,9	9,8	10,2
-15°	x	11,4	11,5	12,0	12,5
-20°	x	13,0	13,0	13,5	x
-25°	x	x	13,5	x	x
-30°	x	x	13,8	x	x

MUF (0) F_2 ; $R_{12} = 0$

$\phi \backslash \lambda$	67,5°	60°	52,5°	45°	37,5°
0°	35,8	35,8	34,0	x	x
-5°	33,8	33,6	32,0	30,0	28,4
-10°	30,0	31,0	30,8	30,8	30,0
-15°	x	30,6	31,0	33,0	33,0
-20°	x	36,0	38,0	39,0	x
-25°	x	x	40,0	x	x
-30°	x	x	37,0	x	x

MUF (0) F_2 ; $R_{12} = 100$

$\phi \backslash \lambda$	67,5°	60°	52,5°	45°	37,5°
0°	40,0	39,8	38,0	x	x
-5°	36,0	35,0	32,0	30,0	28,0
-10°	31,0	30,6	29,8	29,0	30,0
-15°	x	30,0	31,0	33,0	35,0
-20°	x	36,0	37,0	41,0	x
-25°	x	x	43,0	x	x
-30°	x	x	44,0	x	x

MÊS : JUNHO

HORA UNIVERSAL (t_g) : 0

MUF (0) F_2 ; $R_{12} = 0$

MUF (0) F_2 ; $R_{12} = 100$

$\phi \backslash \lambda$	67,5°	60°	52,5°	45°	37,5°
0°	7,0	6,4	5,8	x	x
-5°	6,1	5,6	5,2	4,8	4,7
-10°	5,6	5,8	5,0	4,8	4,6
-15°	x	5,2	5,0	4,6	4,0
-20°	x	5,1	4,6	4,0	x
-25°	x	x	3,8	x	x
-30°	x	x	3,2	x	x

$\phi \backslash \lambda$	67,5°	60°	52,5°	45°	37,5°
0°	10,0	9,7	9,3	x	x
-5°	9,0	8,6	8,0	7,5	7,2
-10°	8,0	7,9	7,5	7,5	8,0
-15°	x	8,0	8,0	8,5	9,2
-20°	x	8,8	9,0	9,1	x
-25°	x	x	9,0	x	x
-30°	x	x	7,5	x	x

MUF (0) F_2 ; $R_{12} = 0$

MUF (0) F_2 ; $R_{12} = 100$

$\phi \backslash \lambda$	67,5°	60°	52,5°	45°	37,5°
0°	22,0	20,0	18,0	x	x
-5°	20,0	12,0	17,0	16,0	16,0
-10°	18,5	17,5	17,0	16,8	16,2
-15°	x	18,0	17,0	16,5	15,0
-20°	x	17,8	16,5	15,0	x
-25°	x	x	14,0	x	x
-30°	x	x	10,5	x	x

$\phi \backslash \lambda$	67,5°	60°	52,5°	45°	37,5°
0°	28,0	27,5	26,0	x	x
-5°	24,5	24,0	22,5	21,5	21,5
-10°	22,0	21,8	21,5	22,0	26,0
-15°	x	24,0	25,5	28,0	29,5
-20°	x	28,0	29,0	30,5	x
-25°	x	x	28,0	x	x
-30°	x	x	25,0	x	x

MÊS : JUNHO

HORA UNIVERSAL (t_g) : 02

MUF (0) F_2 ; $R_{12} = 0$

MUF (0) F_2 ; $R_{12} = 100$

$\phi \backslash \lambda$	67,5°	60°	52,5°	45°	37,5°
0°	5,1	5,0	4,8	x	x
-5°	4,9	4,8	4,6	4,3	3,8
-10°	5,1	4,9	4,7	4,5	3,7
-15°	x	4,8	4,6	4,3	3,6
-20°	x	4,6	4,4	3,9	x
-25°	x	x	3,6	x	x
-30°	x	x	3,1	x	x

$\phi \backslash \lambda$	67,5°	60°	52,5°	45°	37,5°
0°	9,1	9,1	9,0	x	x
-5°	8,5	8,5	8,0	7,2	6,5
-10°	7,7	7,6	7,4	7,0	6,7
-15°	x	7,5	7,8	8,0	8,1
-20°	x	8,5	8,5	8,4	x
-25°	x	x	8,2	x	x
-30°	x	x	6,0	x	x

MUF (0) F_2 ; $R_{12} = 0$

MUF (0) F_2 ; $R_{12} = 100$

$\phi \backslash \lambda$	67,5°	60°	52,5°	45°	37,5°
0°	16,0	15,8	15,4	x	x
-5°	16,0	15,5	15,0	14,2	13,0
-10°	17,2	16,5	16,0	15,5	14,0
-15°	x	17,0	16,5	15,5	13,5
-20°	x	16,4	16,0	14,0	x
-25°	x	x	13,0	x	x
-30°	x	x	10,5	x	x

$\phi \backslash \lambda$	67,5°	60°	52,5°	45°	37,5°
0°	26,0	26,5	26,0	x	x
-5°	24,5	24,5	24,0	22,0	21,0
-10°	23,2	23,2	23,0	22,0	23,5
-15°	x	24,0	25,5	26,0	26,5
-20°	x	27,0	28,0	28,0	x
-25°	x	x	28,0	x	x
-30°	x	x	20,0	x	x

MÊS : JUNHO

HORA UNIVERSAL (t_g) : 08

MUF (0) F_2 ; $R_{12} = 0$

MUF (0) F_2 ; $R_{12} = 100$

$\phi \backslash \lambda$	67,5°	60°	52,5°	45°	37,5°
0°	3,5	3,2	2,9	x	x
-5°	3,0	2,6	2,4	2,4	2,8
-10°	2,7	2,5	2,4	2,4	2,5
-15°	x	2,4	2,2	2,2	2,5
-20°	x	2,3	2,0	2,0	x
-25°	x	x	2,1	x	x
-30°	x	x	2,3	x	x

$\phi \backslash \lambda$	67,5°	60°	52,5°	45°	37,5°
0°	6,1	5,7	5,4	x	x
-5°	5,6	5,1	4,7	4,5	4,9
-10°	5,3	4,8	4,5	4,4	4,7
-15°	x	4,5	4,2	4,2	4,5
-20°	x	4,3	4,0	4,0	x
-25°	x	x	4,0	x	x
-30°	x	x	4,1	x	x

MUF (0) F_2 ; $R_{12} = 0$

MUF (0) F_2 ; $R_{12} = 100$

$\phi \backslash \lambda$	67,5°	60°	52,5°	45°	37,5°
0°	12,0	10,5	9,0	x	x
-5°	9,8	8,5	8,0	8,0	8,5
-10°	8,8	8,0	8,0	8,0	8,0
-15°	x	8,0	8,0	8,0	8,0
-20°	x	8,0	8,0	8,0	x
-25°	x	x	8,0	x	x
-30°	x	x	8,0	x	x

$\phi \backslash \lambda$	67,5°	60°	52,5°	45°	37,5°
0°	19,5	18,0	17,0	x	x
-5°	18,2	16,8	15,5	15,2	15,8
-10°	17,0	15,5	14,0	14,4	15,0
-15°	x	14,0	13,5	13,5	14,0
-20°	x	13,9	13,2	13,2	x
-25°	x	x	13,0	x	x
-30°	x	x	12,8	x	x

MÊS : JUNHO

HORA UNIVERSAL (t_g) : 10

MUF (0) F₂ ; R₁₂ = 0

$\phi \backslash \lambda$	67,5°	60°	52,5°	45°	37,5°
0°	3,5	4,2	5,0	x	x
-5°	3,1	3,8	4,8	5,5	6,4
-10°	3,0	3,5	4,4	5,3	6,0
-15°	x	3,0	4,0	4,8	5,6
-20°	x	2,8	3,7	4,5	x
-25°	x	x	3,4	x	x
-30°	x	x	3,1	x	x

MUF (0) F₂ ; R₁₂ = 100

$\phi \backslash \lambda$	67,5°	60°	52,5°	45°	37,5°
0°	5,5	6,2	7,0	x	x
-5°	5,2	5,9	7,0	8,0	9,2
-10°	4,9	5,5	6,5	7,9	9,2
-15°	x	5,0	6,3	7,5	8,7
-20°	x	4,8	6,0	7,0	x
-25°	x	x	5,5	x	x
-30°	x	x	5,0	x	x

MUF (4000) F₂ ; R₁₂ = 0

$\phi \backslash \lambda$	67,5°	60°	52,5°	45°	37,5°
0°	11,0	14,0	16,5	x	x
-5°	10,0	12,5	16,0	18,5	21,5
-10°	9,0	11,5	14,0	18,0	21,5
-15°	x	10,0	13,5	16,5	20,5
-20°	x	9,0	12,5	16,0	x
-25°	x	x	12,0	x	x
-30°	x	x	11,5	x	x

MUF (4000) F₂ ; R₁₂ = 100

$\phi \backslash \lambda$	67,5°	60°	52,5°	45°	37,5°
0°	17,0	19,5	22,0	x	x
-5°	16,0	18,0	22,0	25,5	29,5
-10°	15,0	17,5	20,5	24,5	30,0
-15°	x	16,0	20,0	24,0	29,0
-20°	x	14,8	19,0	23,0	x
-25°	x	x	17,5	x	x
-30°	x	x	16,0	x	x

MÊS : JUNHO

HORA UNIVERSAL (t_g) : 12

MUF (0) F_2 ; $R_{12} = 0$

$\phi \backslash \lambda$	67,5°	60°	52,5°	45°	37,5°
0°	5,5	5,8	6,3	x	x
-5°	5,4	5,8	6,3	6,7	7,1
-10°	5,4	5,8	6,4	6,9	7,5
-15°	x	5,9	6,5	7,0	7,1
-20°	x	5,8	6,3	6,5	x
-25°	x	x	5,8	x	x
-30°	x	x	5,0	x	x

MUF (0) F_2 ; $R_{12} = 100$

$\phi \backslash \lambda$	67,5°	60°	52,5°	45°	37,5°
0°	7,6	8,5	9,0	x	x
-5°	7,6	8,4	9,1	9,9	10,5
-10°	7,7	8,5	9,5	10,4	11,2
-15°	x	9,0	10,2	11,0	11,4
-20°	x	9,3	10,2	10,7	x
-25°	x	x	9,6	x	x
-30°	x	x	8,9	x	x

MUF (4000) F_2 ; $R_{12} = 0$

$\phi \backslash \lambda$	67,5°	60°	52,5°	45°	37,5°
0°	17,5	18,5	19,0	x	x
-5°	16,8	18,0	19,5	20,5	22,0
-10°	17,0	18,0	20,0	22,0	24,7
-15°	x	19,5	22,0	24,0	26,0
-20°	x	20,0	22,5	24,0	x
-25°	x	x	21,5	x	x
-30°	x	x	19,2	x	x

MUF (4000) F_2 ; $R_{12} = 100$

$\phi \backslash \lambda$	67,5°	60°	52,5°	45°	37,5°
0°	22,5	24,5	26,0	x	x
-5°	22,5	24,5	26,5	28,0	30,0
-10°	23,5	26,0	28,0	31,0	34,5
-15°	x	28,0	32,0	35,5	38,0
-20°	x	30,0	34,0	36,0	x
-25°	x	x	31,5	x	x
-30°	x	x	33,5	x	x

MÊS : JUNHO

HORA UNIVERSAL (t_g) : 14

MUF (0) F_2 ; $R_{12} = 0$

$\phi \backslash \lambda$	67,5°	60°	52,5°	45°	37,5°
0°	6,3	6,6	7,0	x	x
-5°	6,4	6,7	6,7	6,8	7,2
-10°	6,5	6,7	6,9	7,4	8,0
-15°	x	7,2	7,6	8,0	8,0
-20°	x	7,6	7,7	7,8	x
-25°	x	x	7,1	x	x
-30°	x	x	6,4	x	x

MUF (0) F_2 ; $R_{12} = 100$

$\phi \backslash \lambda$	67,5°	60°	52,5°	45°	37,5°
0°	9,0	9,6	10,0	x	x
-5°	9,0	9,4	9,7	10,0	10,5
-10°	9,4	9,5	10,0	10,5	11,3
-15°	x	10,5	11,1	11,6	11,6
-20°	x	11,3	11,6	11,5	x
-25°	x	x	11,1	x	x
-30°	x	x	10,2	x	x

MUF (4000) F_2 ; $R_{12} = 0$

$\phi \backslash \lambda$	67,5°	60°	52,5°	45°	37,5°
0°	17,5	18,5	19,0	x	x
-5°	17,8	18,5	19,2	19,5	20,5
-10°	19,0	19,5	20,0	21,5	24,5
-15°	x	22,5	24,5	26,0	28,0
-20°	x	26,0	27,0	28,0	x
-25°	x	x	26,5	x	x
-30°	x	x	24,0	x	x

MUF (4000) F_2 ; $R_{12} = 100$

$\phi \backslash \lambda$	67,5°	60°	52,5°	45°	37,5°
0°	24,5	25,5	25,8	x	x
-5°	24,0	25,0	25,5	26,0	27,0
-10°	25,8	26,0	26,5	28,0	31,0
-15°	x	30,0	32,5	34,0	35,0
-20°	x	36,0	36,5	37,5	x
-25°	x	x	38,0	x	x
-30°	x	x	37,0	x	x

MÊS : JUNHO

HORA UNIVERSAL (t_g) : 16

MUF (0) F_2 ; $R_{12} = 0$

$\phi \backslash \lambda$	67,5°	60°	52,5°	45°	37,5°
0°	7,2	7,8	8,0	x	x
-5°	6,5	6,8	6,8	6,7	7,0
-10°	6,5	6,5	6,5	7,0	7,8
-15°	x	6,7	7,5	8,0	8,3
-20°	x	7,7	8,0	8,1	x
-25°	x	x	7,8	x	x
-30°	x	x	7,0	x	x

MUF (0) F_2 ; $R_{12} = 100$

$\phi \backslash \lambda$	67,5°	60°	52,5°	45°	37,5°
0°	10,2	11,0	11,0	x	x
-5°	9,4	10,0	10,0	10,0	10,0
-10°	9,0	9,4	9,7	10,0	10,6
-15°	x	9,6	10,4	11,0	11,5
-20°	x	11,0	11,1	11,6	x
-25°	x	x	11,6	x	x
-30°	x	x	10,5	x	x

MUF (4000) F_2 ; $R_{12} = 0$

$\phi \backslash \lambda$	67,5°	60°	52,5°	45°	37,5°
0°	19,5	21,5	22,0	x	x
-5°	17,0	18,0	19,0	19,0	20,0
-10°	16,0	17,0	18,0	20,5	24,0
-15°	x	20,0	23,0	26,0	28,0
-20°	x	25,0	27,0	28,2	x
-25°	x	x	28,2	x	x
-30°	x	x	26,5	x	x

MUF (4000) F_2 ; $R_{12} = 100$

$\phi \backslash \lambda$	67,5°	60°	52,5°	45°	37,5°
0°	25,5	27,5	28,0	x	x
-5°	23,5	24,5	25,5	25,0	26,0
-10°	23,2	24,0	25,5	26,5	30,0
-15°	x	27,0	30,0	32,0	34,0
-20°	x	32,0	34,0	35,5	x
-25°	x	x	36,2	x	x
-30°	x	x	36,0	x	x

MÊS : JUNHO

HORA UNIVERSAL (t_g) : 18

MUF (0) F_2 ; $R_{12} = 0$

$\phi \backslash \lambda$	67,5°	60°	52,5°	45°	37,5°
0°	8,6	8,7	8,6	x	x
-5°	7,1	7,4	7,3	7,3	7,5
-10°	6,5	6,6	7,0	7,6	8,5
-15°	x	7,2	8,0	8,5	8,5
-20°	x	8,2	8,5	8,5	x
-25°	x	x	8,1	x	x
-30°	x	x	7,2	x	x

MUF (0) F_2 ; $R_{12} = 100$

$\phi \backslash \lambda$	67,5°	60°	52,5°	45°	37,5°
0°	11,3	11,5	11,5	x	x
-5°	9,9	10,3	10,4	10,3	10,4
-10°	9,0	9,5	10,0	10,5	11,3
-15°	x	10,0	11,0	11,7	12,0
-20°	x	11,3	11,8	12,0	x
-25°	x	x	11,7	x	x
-30°	x	x	11,0	x	x

MUF (4000) F_2 ; $R_{12} = 0$

$\phi \backslash \lambda$	67,5°	60°	52,5°	45°	37,5°
0°	24,0	26,0	26,0	x	x
-5°	18,5	20,0	21,5	22,0	23,5
-10°	17,0	18,0	20,0	23,0	27,0
-15°	x	22,0	25,5	28,0	30,0
-20°	x	26,0	29,0	30,0	x
-25°	x	x	30,0	x	x
-30°	x	x	28,0	x	x

MUF (4000) F_2 ; $R_{12} = 100$

$\phi \backslash \lambda$	67,5°	60°	52,5°	45°	37,5°
0°	29,0	31,0	31,0	x	x
-5°	24,5	26,5	27,5	27,0	28,0
-10°	23,5	25,5	27,0	29,0	32,5
-15°	x	28,0	32,0	35,0	38,0
-20°	x	33,0	37,0	38,0	x
-25°	x	x	38,0	x	x
-30°	x	x	38,0	x	x

MÊS : JUNHO

HORA UNIVERSAL (t_g) : 20

MUF (0) F_2 ; $R_{12} = 0$

$\phi \backslash \lambda$	67,5°	60°	52,5°	45°	37,5°
0°	9,2	9,2	9,0	x	x
-5°	7,7	8,0	7,8	7,7	7,8
-10°	7,0	7,0	7,5	7,8	8,1
-15°	x	7,5	8,0	8,3	8,1
-20°	x	8,3	8,5	8,5	x
-25°	x	x	8,1	x	x
-30°	x	x	7,3	x	x

MUF (0) F_2 ; $R_{12} = 100$

$\phi \backslash \lambda$	67,5°	60°	52,5°	45°	37,5°
0°	11,5	11,6	11,5	x	x
-5°	10,1	10,3	10,1	9,9	9,9
-10°	9,2	9,5	9,7	10,0	10,8
-15°	x	9,7	10,5	11,5	12,0
-20°	x	11,0	11,7	12,0	x
-25°	x	x	12,0	x	x
-30°	x	x	11,0	x	x

MUF (4000) F_2 ; $R_{12} = 0$

$\phi \backslash \lambda$	67,5°	60°	52,5°	45°	37,5°
0°	28,0	29,0	28,5	x	x
-5°	23,0	24,0	24,5	25,0	25,8
-10°	20,0	21,8	23,5	25,5	28,0
-15°	x	23,0	27,0	29,5	30,0
-20°	x	28,0	30,0	30,0	x
-25°	x	x	30,0	x	x
-30°	x	x	28,5	x	x

MUF (4000) F_2 ; $R_{12} = 100$

$\phi \backslash \lambda$	67,5°	60°	52,5°	45°	37,5°
0°	31,5	32,0	32,0	x	x
-5°	27,0	28,0	28,0	27,5	28,0
-10°	24,0	25,5	27,2	29,0	32,0
-15°	x	28,0	32,0	35,0	38,0
-20°	x	34,0	38,0	40,0	x
-25°	x	x	40,0	x	x
-30°	x	x	39,0	x	x

MÊS : JUNHO

HORA UNIVERSAL (t_g) : 22

MUF (0) F₂ ; R₁₂ = 0

$\phi \backslash \lambda$	67,5°	60°	52,5°	45°	37,5°
0°	8,8	8,4	7,6	x	x
-5°	7,6	7,3	6,8	6,4	6,2
-10°	6,9	6,5	6,4	6,2	6,0
-15°	x	6,4	6,2	6,0	5,5
-20°	x	6,4	6,0	5,5	x
-25°	x	x	5,2	x	x
-30°	x	x	4,2	x	x

MUF (0) F₂ ; R₁₂ = 100

$\phi \backslash \lambda$	67,5°	60°	52,5°	45°	37,5°
0°	11,2	11,0	10,6	x	x
-5°	10,0	9,7	9,2	8,5	8,3
-10°	8,7	8,5	8,4	8,4	9,0
-15°	x	8,5	9,0	9,5	10,0
-20°	x	9,5	9,7	9,9	x
-25°	x	x	9,6	x	x
-30°	x	x	8,5	x	x

MUF (4000) F₂ ; R₁₂ = 0

$\phi \backslash \lambda$	67,5°	60°	52,5°	45°	37,5°
0°	29,0	27,5	26,0	x	x
-5°	24,0	23,5	22,0	21,5	21,0
-10°	21,5	21,5	21,2	21,0	20,5
-15°	x	22,0	21,5	21,0	20,0
-20°	x	23,0	22,0	20,0	x
-25°	x	x	20,0	x	x
-30°	x	x	16,0	x	x

MUF (4000) F₂ ; R₁₂ = 100

$\phi \backslash \lambda$	67,5°	60°	52,5°	45°	37,5°
0°	31,5	31,0	30,0	x	x
-5°	32,0	32,0	34,0	36,0	36,5
-10°	36,0	36,0	36,5	36,0	27,0
-15°	x	36,0	27,0	29,0	32,0
-20°	x	30,0	32,0	32,5	x
-25°	x	x	32,8	x	x
-30°	x	x	30,0	x	x

MÊS : SETEMBRO

HORA UNIVERSAL (t_g) : 0

MUF (0) F_2 ; $R_{12} = 0$

$\phi \backslash \lambda$	67,5°	60°	52,5°	45°	37,5°
0°	7,7	7,0	6,6	x	x
-5°	7,5	7,0	6,4	6,3	6,4
-10°	6,9	6,4	6,0	6,4	6,6
-15°	x	6,7	6,6	6,7	6,5
-20°	x	7,3	7,0	6,5	x
-25°	x	x	6,0	x	x
-30°	x	x	4,7	x	x

MUF (0) F_2 ; $R_{12} = 100$

$\phi \backslash \lambda$	67,5°	60°	52,5°	45°	37,5°
0°	12,4	12,1	11,7	x	x
-5°	10,7	10,5	9,5	8,9	8,8
-10°	8,8	8,5	8,5	8,9	10,0
-15°	x	8,5	9,5	10,3	11,5
-20°	x	10,5	11,0	11,7	x
-25°	x	x	11,6	x	x
-30°	x	x	11,0	x	x

MUF (4000) F_2 ; $R_{12} = 0$

$\phi \backslash \lambda$	67,5°	60°	52,5°	45°	37,5°
0°	26,0	23,5	21,0	x	x
-5°	25,0	22,5	21,0	20,0	21,5
-10°	22,0	21,5	21,0	22,0	24,0
-15°	x	22,0	22,5	24,5	24,5
-20°	x	25,8	25,0	24,0	x
-25°	x	x	21,0	x	x
-30°	x	x	16,0	x	x

MUF (4000) F_2 ; $R_{12} = 100$

$\phi \backslash \lambda$	67,5°	60°	52,5°	45°	37,5°
0°	36,0	35,5	34,0	x	x
-5°	30,0	30,0	28,0	25,5	25,0
-10°	24,0	24,0	24,0	25,5	30,0
-15°	x	24,0	25,5	30,0	36,0
-20°	x	30,0	33,5	36,0	x
-25°	x	x	36,0	x	x
-30°	x	x	34,5	x	x

MÊS : SETEMBRO

HORA UNIVERSAL (t_g) : 02

MUF (0) F_2 ; $R_{12} = 0$

$\phi \backslash \lambda$	67,5°	60°	52,5°	45°	37,5°
0°	6,0	5,9	5,7	x	x
-5°	6,5	6,2	5,8	5,4	5,1
-10°	6,4	6,1	5,7	5,4	5,2
-15°	x	6,2	5,8	5,5	5,1
-20°	x	6,3	5,8	5,0	x
-25°	x	x	5,0	x	x
-30°	x	x	4,0	x	x

MUF (0) F_2 ; $R_{12} = 100$

$\phi \backslash \lambda$	67,5°	60°	52,5°	45°	37,5°
0°	12,2	12,1	11,9	x	x
-5°	11,0	10,9	9,5	8,5	8,3
-10°	8,8	8,6	8,4	8,5	9,5
-15°	x	9,0	9,5	10,1	10,3
-20°	x	10,5	10,8	10,6	x
-25°	x	x	10,9	x	x
-30°	x	x	10,0	x	x

MUF (4000) F_2 ; $R_{12} = 0$

$\phi \backslash \lambda$	67,5°	60°	52,5°	45°	37,5°
0°	19,0	18,2	18,0	x	x
-5°	21,0	19,8	19,0	18,0	17,7
-10°	21,0	19,8	19,2	18,5	18,1
-15°	x	20,0	20,0	20,0	18,0
-20°	x	21,0	20,0	18,0	x
-25°	x	x	16,0	x	x
-30°	x	x	12,0	x	x

MUF (4000) F_2 ; $R_{12} = 100$

$\phi \backslash \lambda$	67,5°	60°	52,5°	45°	37,5°
0°	36,5	36,2	36,0	x	x
-5°	34,0	32,0	30,0	27,5	27,0
-10°	26,0	26,0	26,0	27,5	30,0
-15°	x	26,0	27,5	31,0	34,0
-20°	x	32,0	34,0	34,5	x
-25°	x	x	34,5	x	x
-30°	x	x	32,0	x	x

MÊS : SETEMBRO

HORA UNIVERSAL (t_g) : 08

MUF (0) F₂ ; R₁₂ = 0

$\phi \backslash \lambda$	67,5°	60°	52,5°	45°	37,5°
0°	3,0	2,7	2,5	x	x
-5°	3,5	3,0	2,8	2,6	2,5
-10°	3,6	3,1	2,7	2,6	3,1
-15°	x	3,2	2,9	2,8	3,1
-20°	x	3,2	2,8	2,9	x
-25°	x	x	3,0	x	x
-30°	x	x	3,1	x	x

MUF (0) F₂ ; R₁₂ = 100

$\phi \backslash \lambda$	67,5°	60°	52,5°	45°	37,5°
0°	5,7	5,4	5,2	x	x
-5°	5,8	5,2	5,0	5,0	5,4
-10°	5,6	5,1	5,0	5,0	5,8
-15°	x	5,4	5,3	5,5	5,5
-20°	x	5,8	5,6	5,8	x
-25°	x	x	5,7	x	x
-30°	x	x	5,8	x	x

MUF (4000) F₂ ; R₁₂ = 0

$\phi \backslash \lambda$	67,5°	60°	52,5°	45°	37,5°
0°	10,0	8,8	8,0	x	x
-5°	12,0	10,0	8,5	8,0	10,0
-10°	12,0	10,3	8,8	8,5	10,0
-15°	x	10,5	9,5	9,4	10,3
-20°	x	10,8	9,2	9,6	x
-25°	x	x	9,9	x	x
-30°	x	x	10,2	x	x

MUF (4000) F₂ ; R₁₂ = 100

$\phi \backslash \lambda$	67,5°	60°	52,5°	45°	37,5°
0°	19,0	17,5	16,5	x	x
-5°	18,5	16,8	16,0	16,0	18,0
-10°	18,0	16,5	16,0	16,0	18,5
-15°	x	17,0	16,5	17,5	19,2
-20°	x	18,0	17,0	18,0	x
-25°	x	x	17,5	x	x
-30°	x	x	18,2	x	x

MÊS : SETEMBRO

HORA UNIVERSAL (t_g) : 10

MUF (0) F_2 ; $R_{12} = 0$

$\phi \backslash \lambda$	67,5°	60°	52,5°	45°	37,5°
0°	3,5	4,5	5,4	x	x
-5°	3,6	4,6	5,6	6,4	7,0
-10°	3,9	4,7	5,7	6,5	6,5
-15°	x	4,7	5,5	6,3	6,9
-20°	x	4,5	5,2	6,0	x
-25°	x	x	4,7	x	x
-30°	x	x	4,5	x	x

MUF (0) F_2 ; $R_{12} = 100$

$\phi \backslash \lambda$	67,5°	60°	52,5°	45°	37,5°
0°	5,6	7,2	8,6	x	x
-5°	5,5	6,6	7,7	9,0	10,0
-10°	5,5	6,5	7,6	9,5	10,6
-15°	x	7,0	8,2	9,5	10,3
-20°	x	7,0	8,3	9,0	x
-25°	x	x	7,9	x	x
-30°	x	x	7,5	x	x

MUF (4000) F_2 ; $R_{12} = 0$

$\phi \backslash \lambda$	67,5°	60°	52,5°	45°	37,5°
0°	11,0	14,8	18,0	x	x
-5°	12,0	16,0	18,7	22,0	24,0
-10°	12,8	16,0	18,5	22,0	24,5
-15°	x	16,0	18,5	22,0	24,5
-20°	x	15,8	19,5	22,0	x
-25°	x	x	17,8	x	x
-30°	x	x	16,3	x	x

MUF (4000) F_2 ; $R_{12} = 100$

$\phi \backslash \lambda$	67,5°	60°	52,5°	45°	37,5°
0°	18,0	21,5	25,5	x	x
-5°	18,0	21,5	25,5	29,5	32,0
-10°	18,0	21,5	25,5	30,0	34,0
-15°	x	22,0	26,0	31,0	34,0
-20°	x	22,5	26,0	30,0	x
-25°	x	x	25,0	x	x
-30°	x	x	24,0	x	x

MÊS : SETEMBRO

HORA UNIVERSAL (t_g) : 12

MUF (0) F_2 ; $R_{12} = 0$

$\phi \backslash \lambda$	67,5°	60°	52,5°	45°	37,5°
0°	6,3	6,7	7,1	x	x
-5°	6,5	6,9	7,1	7,3	7,5
-10°	6,7	7,0	7,2	7,4	7,9
-15°	x	7,1	7,3	7,6	7,9
-20°	x	7,1	7,3	7,5	x
-25°	x	x	6,7	x	x
-30°	x	x	6,2	x	x

MUF (0) F_2 ; $R_{12} = 100$

$\phi \backslash \lambda$	67,5°	60°	52,5°	45°	37,5°
0°	9,6	10,5	10,8	x	x
-5°	9,7	10,5	10,8	11,2	11,4
-10°	9,8	10,5	11,0	11,5	12,0
-15°	x	11,0	11,5	11,7	11,9
-20°	x	11,0	11,5	11,6	x
-25°	x	x	10,9	x	x
-30°	x	x	10,5	x	x

MUF (4000) F_2 ; $R_{12} = 0$

$\phi \backslash \lambda$	67,5°	60°	52,5°	45°	37,5°
0°	20,8	22,0	22,0	x	x
-5°	21,0	22,0	22,0	21,9	22,0
-10°	21,8	22,5	23,2	24,0	25,0
-15°	x	23,8	24,5	26,0	27,8
-20°	x	24,8	26,0	27,0	x
-25°	x	x	25,2	x	x
-30°	x	x	24,0	x	x

MUF (4000) F_2 ; $R_{12} = 100$

$\phi \backslash \lambda$	67,5°	60°	52,5°	45°	37,5°
0°	30,0	32,0	32,5	x	x
-5°	30,0	32,0	32,5	32,0	32,0
-10°	31,0	32,0	33,0	34,0	35,0
-15°	x	34,0	36,0	36,8	37,0
-20°	x	36,2	37,0	38,0	x
-25°	x	x	36,7	x	x
-30°	x	x	36,0	x	x

MÊS : SETEMBRO

HORA UNIVERSAL (t_g) : 14

MUF (0) F_2 ; $R_{12} = 0$

$\phi \backslash \lambda$	67,5°	60°	52,5°	45°	37,5°
0°	7,2	7,7	7,9	x	x
-5°	7,2	7,4	7,5	7,5	7,8
-10°	7,3	7,4	7,6	8,0	8,5
-15°	x	8,0	8,4	8,9	9,1
-20°	x	8,5	8,7	8,9	x
-25°	x	x	8,1	x	x
-30°	x	x	7,5	x	x

MUF (0) F_2 ; $R_{12} = 100$

$\phi \backslash \lambda$	67,5°	60°	52,5°	45°	37,5°
0°	11,2	11,5	11,6	x	x
-5°	11,2	11,3	11,4	11,4	11,5
-10°	11,4	11,4	11,5	11,8	12,1
-15°	x	12,0	12,1	12,1	12,2
-20°	x	12,3	12,2	12,2	x
-25°	x	x	11,7	x	x
-30°	x	x	11,5	x	x

MUF (4000) F_2 ; $R_{12} = 0$

$\phi \backslash \lambda$	67,5°	60°	52,5°	45°	37,5°
0°	21,0	22,0	22,0	x	x
-5°	20,0	20,2	20,5	21,5	22,0
-10°	20,0	20,0	21,5	23,0	24,5
-15°	x	24,0	26,0	28,0	29,5
-20°	x	28,0	28,5	30,0	x
-25°	x	x	28,5	x	x
-30°	x	x	27,0	x	x

MUF (4000) F_2 ; $R_{12} = 100$

$\phi \backslash \lambda$	67,5°	60°	52,5°	45°	37,5°
0°	31,5	32,0	31,8	x	x
-5°	30,0	30,0	29,8	29,5	29,8
-10°	30,5	30,0	30,0	30,0	32,0
-15°	x	33,5	34,0	34,5	35,0
-20°	x	36,5	36,0	36,0	x
-25°	x	x	36,0	x	x
-30°	x	x	36,0	x	x

MÊS : SETEMBRO

HORA UNIVERSAL (t_g) : 16

MUF (0) F_2 ; $R_{12} = 0$

$\phi \backslash \lambda$	67,5°	60°	52,5°	45°	37,5°
0°	8,5	9,0	9,0	x	x
-5°	7,8	8,0	8,0	7,9	8,0
-10°	7,3	7,5	7,8	8,2	9,0
-15°	x	8,3	8,6	9,5	10,0
-20°	x	9,3	9,8	10,0	x
-25°	x	x	10,0	x	x
-30°	x	x	9,2	x	x

MUF (0) F_2 ; $R_{12} = 100$

$\phi \backslash \lambda$	67,5°	60°	52,5°	45°	37,5°
0°	12,2	12,5	12,5	x	x
-5°	11,6	11,8	11,7	11,4	11,4
-10°	11,3	11,4	11,5	11,6	12,0
-15°	x	11,9	12,1	12,5	12,6
-20°	x	12,5	12,6	12,7	x
-25°	x	x	12,6	x	x
-30°	x	x	12,4	x	x

MUF (4000) F_2 ; $R_{12} = 0$

$\phi \backslash \lambda$	67,5°	60°	52,5°	45°	37,5°
0°	24,0	26,0	26,5	x	x
-5°	21,0	22,0	23,0	23,0	23,5
-10°	20,0	21,0	22,0	24,0	27,0
-15°	x	23,0	26,0	29,0	32,0
-20°	x	29,0	32,0	34,0	x
-25°	x	x	34,0	x	x
-30°	x	x	34,0	x	x

MUF (4000) F_2 ; $R_{12} = 100$

$\phi \backslash \lambda$	67,5°	60°	52,5°	45°	37,5°
0°	31,0	32,0	32,0	x	x
-5°	30,0	31,0	30,5	30,0	29,0
-10°	28,0	29,0	29,5	30,0	31,5
-15°	x	30,0	31,5	33,5	35,0
-20°	x	34,0	35,5	37,0	x
-25°	x	x	38,0	x	x
-30°	x	x	38,0	x	x

MÊS : SETEMBRO

HORA UNIVERSAL (t_g) : 18

MUF (0) F_2 ; $R_{12} = 0$

$\phi \backslash \lambda$	67,5°	60°	52,5°	45°	37,5°
0°	10,0	10,1	10,1	x	x
-5°	8,6	9,0	9,0	9,1	9,3
-10°	7,8	8,3	8,5	8,9	9,4
-15°	x	8,5	9,0	9,6	10,0
-20°	x	9,5	10,0	10,0	x
-25°	x	x	10,0	x	x
-30°	x	x	9,6	x	x

MUF (0) F_2 ; $R_{12} = 100$

$\phi \backslash \lambda$	67,5°	60°	52,5°	45°	37,5°
0°	12,8	13,0	13,1	x	x
-5°	11,7	12,0	12,0	11,9	11,8
-10°	11,0	11,4	11,7	11,9	12,3
-15°	x	11,6	12,3	12,6	12,8
-20°	x	12,4	12,8	13,0	x
-25°	x	x	13,0	x	x
-30°	x	x	12,7	x	x

MUF (4000) F_2 ; $R_{12} = 0$

$\phi \backslash \lambda$	67,5°	60°	52,5°	45°	37,5°
0°	32,0	33,5	34,0	x	x
-5°	24,0	27,0	28,0	27,5	27,0
-10°	22,0	24,0	26,0	27,5	29,0
-15°	x	27,0	28,0	31,0	34,0
-20°	x	30,0	33,0	36,0	x
-25°	x	x	36,0	x	x
-30°	x	x	36,0	x	x

MUF (4000) F_2 ; $R_{12} = 100$

$\phi \backslash \lambda$	67,5°	60°	52,5°	45°	37,5°
0°	36,0	38,0	38,0	x	x
-5°	31,0	33,0	33,0	33,0	31,0
-10°	32,0	30,5	31,0	31,5	33,0
-15°	x	32,0	30,0	32,0	34,0
-20°	x	34,0	35,5	38,0	x
-25°	x	x	40,0	x	x
-30°	x	x	40,0	x	x

MÊS : SETEMBRO

HORA UNIVERSAL (t_g) : 20

MUF (0) F₂ ; R₁₂ = 0

$\phi \backslash \lambda$	67,5°	60°	52,5°	45°	37,5°
0°	10,7	10,5	10,3	x	x
-5°	9,5	9,5	9,4	9,3	9,0
-10°	8,5	8,7	9,0	9,3	9,5
-15°	x	8,8	9,2	9,7	9,7
-20°	x	10,0	9,5	10,0	x
-25°	x	x	8,0	x	x
-30°	x	x	6,8	x	x

MUF (0) F₂ ; R₁₂ = 100

$\phi \backslash \lambda$	67,5°	60°	52,5°	45°	37,5°
0°	13,2	13,1	13,0	x	x
-5°	12,0	12,0	11,7	11,5	11,2
-10°	10,8	11,0	11,3	11,5	12,0
-15°	x	11,4	11,8	12,5	12,7
-20°	x	12,4	12,6	13,0	x
-25°	x	x	13,0	x	x
-30°	x	x	12,6	x	x

MUF (4000) F₂ ; R₁₂ = 0

$\phi \backslash \lambda$	67,5°	60°	52,5°	45°	37,5°
0°	36,0	36,0	35,0	x	x
-5°	30,0	30,0	30,0	30,0	31,0
-10°	26,5	27,0	30,0	29,5	31,0
-15°	x	31,5	30,0	32,5	34,0
-20°	x	32,0	34,0	35,5	x
-25°	x	x	36,0	x	x
-30°	x	x	34,0	x	x

MUF (4000) F₂ ; R₁₂ = 100

$\phi \backslash \lambda$	67,5°	60°	52,5°	45°	37,5°
0°	38,0	38,0	38,0	x	x
-5°	33,0	33,0	32,0	31,5	31,0
-10°	28,0	29,5	30,0	31,5	33,0
-15°	x	29,5	32,0	34,5	37,5
-20°	x	34,0	36,0	39,0	x
-25°	x	x	40,0	x	x
-30°	x	x	40,0	x	x

MÊS : SETEMBRO

HORA UNIVERSAL (t_g) : 22

MUF (0) F₂ ; R₁₂ = 0

$\phi \backslash \lambda$	67,5°	60°	52,5°	45°	37,5°
0°	10,7	10,0	9,2	x	x
-5°	9,2	8,7	8,0	7,7	7,8
-10°	7,9	7,8	7,8	7,9	8,1
-15°	x	8,0	8,3	8,4	8,3
-20°	x	8,8	8,7	8,5	x
-25°	x	x	8,0	x	x
-30°	x	x	6,8	x	x

MUF (0) F₂ ; R₁₂ = 100

$\phi \backslash \lambda$	67,5°	60°	52,5°	45°	37,5°
0°	12,8	12,6	12,2	x	x
-5°	10,5	11,2	11,0	10,2	9,8
-10°	9,9	9,8	9,7	10,0	10,8
-15°	x	10,6	10,2	11,5	12,0
-20°	x	11,5	12,0	12,2	x
-25°	x	x	12,3	x	x
-30°	x	x	11,7	x	x

MUF (4000) F₂ ; R₁₂ = 0

$\phi \backslash \lambda$	67,5°	60°	52,5°	45°	37,5°
0°	35,5	32,5	30,0	x	x
-5°	30,0	28,5	27,0	24,5	25,5
-10°	25,0	25,2	25,2	26,0	28,5
-15°	x	27,0	29,0	30,5	30,2
-20°	x	30,0	31,0	30,5	x
-25°	x	x	31,0	x	x
-30°	x	x	26,0	x	x

MUF (4000) F₂ ; R₁₂ = 100

$\phi \backslash \lambda$	67,5°	60°	52,5°	45°	37,5°
0°	37,5	36,5	35,0	x	x
-5°	32,0	31,5	29,5	27,5	27,5
-10°	26,0	26,5	27,0	27,5	31,0
-15°	x	26,0	29,0	32,5	36,0
-20°	x	32,0	35,0	38,0	x
-25°	x	x	38,0	x	x
-30°	x	x	38,0	x	x

MÊS : DEZEMBRO

HORA UNIVERSAL (t_g) : 0

MUF (0) F_2 ; $R_{12} = 0$

$\phi \backslash \lambda$	67,5°	60°	52,5°	45°	37,5°
0°	6,5	6,5	6,7	x	x
-5°	7,8	7,6	7,4	7,2	6,6
-10°	8,3	8,0	7,5	7,2	6,8
-15°	x	7,7	7,4	7,2	6,9
-20°	x	7,7	7,5	7,3	x
-25°	x	x	7,5	x	x
-30°	x	x	7,5	x	x

MUF (0) F_2 ; $R_{12} = 100$

$\phi \backslash \lambda$	67,5°	60°	52,5°	45°	37,5°
0°	12,2	12,0	12,0	x	x
-5°	11,8	11,5	11,0	9,7	9,0
-10°	10,5	10,3	9,9	9,5	9,8
-15°	x	10,0	10,2	10,5	10,5
-20°	x	10,8	10,5	10,5	x
-25°	x	x	10,5	x	x
-30°	x	x	10,0	x	x

MUF (4000) F_2 ; $R_{12} = 0$

$\phi \backslash \lambda$	67,5°	60°	52,5°	45°	37,5°
0°	23,0	22,5	23,5	x	x
-5°	28,0	26,8	26,0	24,0	22,4
-10°	29,8	26,8	25,6	23,8	22,7
-15°	x	25,5	25,0	23,8	23,0
-20°	x	24,8	24,5	23,8	x
-25°	x	x	24,5	x	x
-30°	x	x	24,5	x	x

MUF (4000) F_2 ; $R_{12} = 100$

$\phi \backslash \lambda$	67,5°	60°	52,5°	45°	37,5°
0°	36,0	37,0	37,0	x	x
-5°	34,0	34,0	32,0	27,0	26,0
-10°	28,0	28,0	27,2	28,0	28,0
-15°	x	28,0	26,0	29,0	29,5
-20°	x	29,0	28,0	29,8	x
-25°	x	x	28,0	x	x
-30°	x	x	28,0	x	x

MÊS : DEZEMBRO

HORA UNIVERSAL (t_g) : 02

MUF (0) F₂ ; R₁₂ = 0

$\phi \backslash \lambda$	67,5°	60°	52,5°	45°	37,5°
0°	5,0	5,3	5,7	x	x
-5°	6,5	6,2	6,1	5,9	5,4
-10°	6,7	6,3	6,0	5,8	5,5
-15°	x	5,9	5,9	6,0	6,0
-20°	x	6,3	6,2	6,3	x
-25°	x	x	6,6	x	x
-30°	x	x	6,7	x	x

MUF (0) F₂ ; R₁₂ = 100

$\phi \backslash \lambda$	67,5°	60°	52,5°	45°	37,5°
0°	11,5	11,6	11,7	x	x
-5°	10,6	10,2	10,3	9,0	8,5
-10°	9,0	0,0	8,5	8,4	9,0
-15°	x	8,1	9,4	9,5	9,7
-20°	x	9,5	10,0	9,7	x
-25°	x	x	9,7	x	x
-30°	x	x	9,6	x	x

MUF (4000) F₂ ; R₁₂ = 0

$\phi \backslash \lambda$	67,5°	60°	52,5°	45°	37,5°
0°	17,8	18,0	19,0	x	x
-5°	22,0	22,0	22,0	20,2	19,0
-10°	22,2	22,8	20,5	19,5	18,8
-15°	x	20,3	19,0	19,5	20,0
-20°	x	19,5	20,0	20,5	x
-25°	x	x	21,0	x	x
-30°	x	x	21,5	x	x

MUF (4000) F₂ ; R₁₂ = 100

$\phi \backslash \lambda$	67,5°	60°	52,5°	45°	37,5°
0°	36,0	36,0	36,0	x	x
-5°	34,0	32,0	30,0	26,0	26,0
-10°	26,0	26,0	25,0	26,0	27,0
-15°	x	24,0	25,0	27,8	28,0
-20°	x	26,0	27,0	28,0	x
-25°	x	x	27,5	x	x
-30°	x	x	26,8	x	x

MÊS : DEZEMBRO

HORA UNIVERSAL (t_g) : 08

MUF (0) F_2 ; $R_{12} = 0$

$\phi \backslash \lambda$	67,5°	60°	52,5°	45°	37,5°
0°	2,0	2,0	2,2	x	x
-5°	2,6	2,6	2,7	3,0	3,5
-10°	2,8	2,9	3,0	3,4	4,0
-15°	x	3,1	3,6	3,8	4,2
-20°	x	3,6	3,8	4,1	x
-25°	x	x	4,2	x	x
-30°	x	x	4,5	x	x

MUF (0) F_2 ; $R_{12} = 100$

$\phi \backslash \lambda$	67,5°	60°	52,5°	45°	37,5°
0°	5,3	5,0	5,0	x	x
-5°	5,7	5,5	5,3	5,4	5,8
-10°	5,8	5,7	5,7	6,0	6,4
-15°	x	6,1	6,2	6,5	6,7
-20°	x	6,6	6,6	6,7	6,8
-25°	x	x	6,8	x	x
-30°	x	x	6,9	x	x

MUF (4000) F_2 ; $R_{12} = 0$

$\phi \backslash \lambda$	67,5°	60°	52,5°	45°	37,5°
0°	7,0	7,0	7,0	x	x
-5°	8,5	8,5	9,2	9,0	11,8
-10°	9,2	9,8	10,0	11,5	13,8
-15°	x	11,0	12,0	13,0	14,5
-20°	x	12,5	13,0	14,0	x
-25°	x	x	14,0	x	x
-30°	x	x	15,0	x	x

MUF (4000) F_2 ; $R_{12} = 100$

$\phi \backslash \lambda$	67,5°	60°	52,5°	45°	37,5°
0°	17,0	16,0	15,8	x	x
-5°	18,2	17,5	17,0	17,5	19,0
-10°	18,8	18,0	18,0	19,0	20,5
-15°	x	19,8	20,0	20,5	21,0
-20°	x	20,5	20,5	21,0	x
-25°	x	x	20,0	x	x
-30°	x	x	20,0	x	x

MÊS : DEZEMBRO

HORA UNIVERSAL (t_g) : 10

MUF (0) F₂ ; R₁₂ = 0

$\phi \backslash \lambda$	67,5°	60°	52,5°	45°	37,5°
0°	2,9	4,0	5,0	x	x
-5°	3,0	4,1	5,1	6,0	6,6
-10°	3,3	4,4	5,2	6,2	6,8
-15°	x	4,8	5,7	6,5	6,8
-20°	x	5,3	6,0	6,5	x
-25°	x	x	6,0	x	x
-30°	x	x	6,2	x	x

MUF (0) F₂ ; R₁₂ = 100

$\phi \backslash \lambda$	67,5°	60°	52,5°	45°	37,5°
0°	5,5	6,7	8,0	x	x
-5°	5,7	6,8	7,7	8,7	9,3
-10°	5,8	6,8	7,5	8,6	9,2
-15°	x	7,0	7,7	8,6	9,1
-20°	x	7,3	7,8	9,1	x
-25°	x	x	7,8	x	x
-30°	x	x	8,2	x	x

MUF (4000) F₂ ; R₁₂ = 0

$\phi \backslash \lambda$	67,5°	60°	52,5°	45°	37,5°
0°	9,5	13,0	16,5	x	x
-5°	9,5	13,0	16,5	20,0	22,0
-10°	10,5	14,0	17,5	20,5	22,0
-15°	x	16,0	19,5	22,0	22,0
-20°	x	18,0	20,2	22,0	x
-25°	x	x	20,2	x	x
-30°	x	x	20,4	x	x

MUF (4000) F₂ ; R₁₂ = 100

$\phi \backslash \lambda$	67,5°	60°	52,5°	45°	37,5°
0°	17,8	21,5	26,0	x	x
-5°	18,5	21,8	25,0	27,0	29,0
-10°	19,0	21,8	24,5	26,5	28,0
-15°	x	22,5	24,5	26,5	27,0
-20°	x	23,0	24,4	25,8	x
-25°	x	x	24,0	x	x
-30°	x	x	24,0	x	x

MÊS : DEZEMBRO

HORA UNIVERSAL (t_g) : 12

MUF (0) F_2 ; $R_{12} = 0$

$\phi \backslash \lambda$	67,5°	60°	52,5°	45°	37,5°
0°	7,0	7,6	8,1	x	x
-5°	7,5	8,0	8,3	8,0	7,5
-10°	7,6	8,0	7,9	7,5	7,1
-15°	x	7,5	7,5	7,4	7,4
-20°	x	7,3	7,4	7,4	x
-25°	x	x	7,3	x	x
-30°	x	x	7,4	x	x

MUF (0) F_2 ; $R_{12} = 100$

$\phi \backslash \lambda$	67,5°	60°	52,5°	45°	37,5°
0°	11,4	12,0	12,3	x	x
-5°	11,3	12,3	11,5	11,0	10,5
-10°	10,8	11,0	10,8	10,4	10,2
-15°	x	10,0	10,1	9,9	9,9
-20°	x	9,7	9,7	9,8	x
-25°	x	x	9,4	x	x
-30°	x	x	9,5	x	x

MUF (4000) F_2 ; $R_{12} = 0$

$\phi \backslash \lambda$	67,5°	60°	52,5°	45°	37,5°
0°	24,5	26,5	27,0	x	x
-5°	26,0	26,7	26,5	24,0	22,0
-10°	25,8	26,0	25,0	22,0	21,0
-15°	x	24,0	23,0	22,0	20,0
-20°	x	23,0	22,0	21,0	x
-25°	x	x	22,0	x	x
-30°	x	x	22,0	x	x

MUF (4000) F_2 ; $R_{12} = 100$

$\phi \backslash \lambda$	67,5°	60°	52,5°	45°	37,5°
0°	37,0	39,0	39,0	x	x
-5°	36,5	36,5	35,0	29,5	28,0
-10°	34,0	34,0	31,0	28,0	26,0
-15°	x	30,0	28,0	26,5	25,5
-20°	x	27,8	26,5	25,5	x
-25°	x	x	25,0	x	x
-30°	x	x	26,0	x	x

MÊS : DEZEMBRO

HORA UNIVERSAL (t_g) : 14

MUF (0) F_2 ; $R_{12} = 0$

$\phi \backslash \lambda$	67,5°	60°	52,5°	45°	37,5°
0°	8,5	8,4	8,2	x	x
-5°	8,1	8,1	8,4	8,4	7,6
-10°	8,4	8,6	8,4	8,4	7,9
-15°	x	8,0	7,9	8,2	8,2
-20°	x	7,8	8,0	8,2	x
-25°	x	x	8,2	x	x
-30°	x	x	8,5	x	x

MUF (0) F_2 ; $R_{12} = 100$

$\phi \backslash \lambda$	67,5°	60°	52,5°	45°	37,5°
0°	12,6	12,7	12,6	x	x
-5°	12,6	12,6	12,0	11,2	10,8
-10°	12,0	11,8	11,0	10,9	10,9
-15°	11,0	10,9	10,8	10,7	11,0
-20°	x	10,5	10,7	10,9	x
-25°	x	x	10,6	x	x
-30°	x	x	10,6	x	x

MUF (0) F_2 ; $R_{12} = 0$

$\phi \backslash \lambda$	67,5°	60°	52,5°	45°	37,5°
0°	28,5	29,0	28,2	x	x
-5°	28,5	28,2	26,8	8,4	7,6
-10°	27,0	26,0	24,0	8,4	7,9
-15°	x	22,5	22,0	8,2	8,2
-20°	x	20,0	23,5	8,2	x
-25°	x	x	25,8	x	x
-30°	x	x	25,5	x	x

MUF (0) F_2 ; $R_{12} = 100$

$\phi \backslash \lambda$	67,5°	60°	52,5°	45°	37,5°
0°	40,0	38,3	36,5	x	x
-5°	38,0	36,0	33,0	29,0	26,5
-10°	33,0	33,0	28,0	26,0	26,0
-15°	x	27,8	27,0	26,5	27,8
-20°	x	26,5	27,0	27,7	x
-25°	x	x	27,8	x	x
-30°	x	x	29,0	x	x

MÊS : DEZEMBRO

HORA UNIVERSAL (t_g) : 16

MUF (0) F_2 ; $R_{12} = 0$

$\phi \backslash \lambda$	67,5°	60°	52,5°	45°	37,5°
0°	8,8	8,8	9,1	x	x
-5°	9,1	9,1	8,9	8,9	8,0
-10°	8,7	8,4	8,4	8,0	8,0
-15°	x	8,1	8,2	8,4	8,9
-20°	x	8,3	8,5	9,2	x
-25°	x	x	9,5	x	x
-30°	x	x	9,8	x	x

MUF (0) F_2 ; $R_{12} = 100$

$\phi \backslash \lambda$	67,5°	60°	52,5°	45°	37,5°
0°	12,6	12,6	12,6	x	x
-5°	12,6	12,5	12,0	11,3	11,0
-10°	12,2	11,6	11,4	11,0	11,2
-15°	x	11,2	11,3	11,5	11,7
-20°	x	11,3	11,5	12,0	x
-25°	x	x	11,8	x	x
-30°	x	x	11,8	x	x

MUF (0) F_2 ; $R_{12} = 0$

$\phi \backslash \lambda$	67,5°	60°	52,5°	45°	37,5°
0°	29,0	29,0	28,5	x	x
-5°	27,5	27,2	26,0	24,0	23,5
-10°	25,0	24,5	23,8	23,0	23,5
-15°	x	21,9	22,0	24,0	26,0
-20°	x	23,0	24,0	27,0	x
-25°	x	x	28,0	x	x
-30°	x	x	32,0	x	x

MUF (0) F_2 ; $R_{12} = 100$

$\phi \backslash \lambda$	67,5°	60°	52,5°	45°	37,5°
0°	36,2	36,2	36,0	x	x
-5°	34,0	34,0	32,0	29,5	27,0
-10°	30,0	30,0	28,2	27,8	29,0
-15°	x	27,5	28,8	29,0	30,0
-20°	x	28,0	30,5	31,5	x
-25°	x	x	33,0	x	x
-30°	x	x	34,0	x	x

MÊS : DEZEMBRO

HORA UNIVERSAL (t_g) : 18

MUF (0) F_2 ; $R_{12} = 0$

$\phi \backslash \lambda$	67,5°	60°	52,5°	45°	37,5°
0°	9,2	9,5	10,0	x	x
-5°	9,5	9,7	9,7	9,5	9,1
-10°	9,0	9,1	9,0	9,4	9,1
-15°	x	9,1	9,2	9,2	9,5
-20°	x	9,0	9,5	10,0	x
-25°	x	x	10,2	x	x
-30°	x	x	10,5	x	x

MUF (0) F_2 ; $R_{12} = 100$

$\phi \backslash \lambda$	67,5°	60°	52,5°	45°	37,5°
0°	12,5	12,9	12,9	x	x
-5°	12,5	12,5	12,5	11,7	12,0
-10°	12,2	11,6	11,5	11,5	11,5
-15°	x	11,3	11,4	11,7	12,0
-20°	x	11,5	12,0	12,1	x
-25°	x	x	12,2	x	x
-30°	x	x	11,9	x	x

MUF (0) F_2 ; $R_{12} = 0$

$\phi \backslash \lambda$	67,5°	60°	52,5°	45°	37,5°
0°	30,0	31,8	33,0	x	x
-5°	29,8	31,0	31,0	30,0	27,0
-10°	27,0	27,5	27,5	27,0	27,0
-15°	x	25,0	25,8	28,0	29,5
-20°	x	26,0	28,0	31,4	x
-25°	x	x	33,2	x	x
-30°	x	x	35,8	x	x

MUF (0) F_2 ; $R_{12} = 100$

$\phi \backslash \lambda$	67,5°	60°	52,5°	45°	37,5°
0°	35,8	36,8	38,0	x	x
-5°	34,0	34,2	34,0	32,0	30,0
-10°	30,0	30,0	30,0	30,0	30,0
-15°	x	29,0	30,0	32,0	33,0
-20°	x	30,0	32,0	34,0	x
-25°	x	x	34,2	x	x
-30°	x	x	35,0	x	x

MÊS : DEZEMBRO

HORA UNIVERSAL (t_g) : 20

MUF (0) F_2 ; $R_{12} = 0$

$\phi \backslash \lambda$	67,5°	60°	52,5°	45°	37,5°
0°	9,8	10,0	10,2	x	x
-5°	10,5	10,6	10,6	10,0	9,0
-10°	10,2	10,3	10,1	9,7	9,2
-15°	x	9,7	9,7	9,7	9,4
-20°	x	9,8	10,1	9,7	x
-25°	x	x	10,1	x	x
-30°	x	x	9,7	x	x

MUF (0) F_2 ; $R_{12} = 100$

$\phi \backslash \lambda$	67,5°	60°	52,5°	45°	37,5°
0°	12,9	13,2	13,6	x	x
-5°	13,0	13,4	12,6	12,0	11,0
-10°	11,8	11,9	11,8	11,5	11,5
-15°	x	11,5	11,9	12,1	11,7
-20°	x	12,0	12,1	11,9	x
-25°	x	x	12,1	x	x
-30°	x	x	11,5	x	x

MUF (0) F_2 ; $R_{12} = 0$

$\phi \backslash \lambda$	67,5°	60°	52,5°	45°	37,5°
0°	33,0	34,5	35,0	x	x
-5°	35,0	36,2	35,5	35,0	29,8
-10°	32,0	33,0	32,5	31,0	30,0
-15°	x	31,0	31,5	32,0	31,8
-20°	x	32,0	33,2	33,5	x
-25°	x	x	34,5	x	x
-30°	x	x	34,5	x	x

MUF (0) F_2 ; $R_{12} = 100$

$\phi \backslash \lambda$	67,5°	60°	52,5°	45°	37,5°
0°	37,7	39,0	40,5	38,0	x
-5°	36,0	36,0	36,0	32,0	30,0
-10°	31,8	32,0	32,5	32,0	32,0
-15°	x	31,0	32,2	34,0	34,3
-20°	x	33,0	35,0	36,5	x
-25°	x	x	36,3	x	x
-30°	x	x	35,0	x	x

MÊS : DEZEMBRO

HORA UNIVERSAL (t_g) : 22

MUF (0) F_2 ; $R_{12} = 0$

$\phi \backslash \lambda$	67,5°	60°	52,5°	45°	37,5°
0°	8,5	8,5	8,4	x	x
-5°	9,4	9,1	8,9	8,5	7,8
-10°	9,5	9,2	9,0	8,5	8,0
-15°	x	9,3	8,9	8,7	8,0
-20°	x	9,3	9,0	8,7	x
-25°	x	x	8,7	x	x
-30°	x	x	8,5	x	x

MUF (0) F_2 ; $R_{12} = 100$

$\phi \backslash \lambda$	67,5°	60°	52,5°	45°	37,5°
0°	12,5	12,5	12,6	x	x
-5°	12,5	12,2	11,7	10,5	9,5
-10°	11,3	11,3	10,9	10,5	10,5
-15°	x	11,0	11,2	11,2	11,2
-20°	x	11,7	11,7	11,6	x
-25°	x	x	11,5	x	x
-30°	x	x	12,8	x	x

MUF (0) F_2 ; $R_{12} = 0$

$\phi \backslash \lambda$	67,5°	60°	52,5°	45°	37,5°
0°	30,0	30,0	30,0	x	x
-5°	33,0	32,0	31,0	28,5	26,0
-10°	31,0	31,5	30,5	28,7	27,0
-15°	x	31,0	30,5	29,5	28,0
-20°	x	31,0	30,8	30,1	x
-25°	x	x	31,0	x	x
-30°	x	x	30,5	x	x

MUF (0) F_2 ; $R_{12} = 100$

$\phi \backslash \lambda$	67,5°	60°	52,5°	45°	37,5°
0°	38,0	38,5	38,0	x	x
-5°	36,0	35,8	33,0	29,0	26,0
-10°	30,8	30,5	29,5	29,0	29,0
-15°	x	30,3	31,0	32,0	32,0
-20°	x	32,5	33,0	33,0	x
-25°	x	x	34,0	x	x
-30°	x	x	32,5	x	x

ANEXO D

EXEMPLOS

EXEMPLO 1

Uma emissora A pretende incluir no PBOD um canal na faixa de 12 MHz para fazer serviço, no horário de 11 a 20 h (hora universal), em uma área contida inteiramente na ZR1 (ver FIG. D.1). Por outro lado, já existe no PBOD uma outra área, inteiramente contida na ZR2, servida por uma emissora B, que ocupa o mesmo canal de A. A potência de transmissão de A é de 5 kW e sua antena é uma HR 2/1/0,5, com refletor tipo plano infinito perfeitamente condutor (fios).

Obviamente, para que este canal possa ser incluído no PBOD ele não poderá causar ou sofrer interferências objetáveis (ver capítulo V), e deverá prestar serviço na área mostrada na FIG. D.1 (ver capítulo IV).

Para a comprovação de cobertura, tem-se que mostrar que a intensidade de campo de A nos vértices v_1 , v_2 , v_3 e v_4 e nos pontos de prova p_1 , e p_2 é maior ou igual a E_{\min} (Tabela IV.1a). A título de ilustração calcula-se, a seguir, a intensidade de campo no ponto v_1 ; para os demais pontos, o procedimento é análogo. Seja, pois, $E(v_1)$ a intensidade de campo de A no ponto v_1 , em dB μ . Tem-se que

$$E(v_1) = E_{\text{cob}}(\text{dB}\mu) + P_t(\text{dBk}) + G_t(\text{dBi})$$

onde P_t é a potência de transmissão (7 dBk) e G_t é o ganho da antena transmissora, que dependerá, obviamente, dos ângulos ϕ e Δ . E_{cob} é dado nas Tabelas do Anexo A desta Norma, para os modos de propagação 1E, 1F₂ e 2F₂. Seja a distancia entre os pontos A e v_1 de 1000 km e a disposição da antena transmissora tal que $\phi = 100$ na direção de v_1 . Assim, ter-se-á para o modo 1E:

$$\Delta = 10,1^\circ \text{ (Anexo A.)}$$

$$E_{\text{cob}} = 19,0 \text{ dB}\mu \text{ (Anexo A)}$$

$$G_t(\phi = 10^\circ, \Delta = 10,1) = 20 \text{ Log}((0,4992 \cdot 636,9) / 173,2) \\ = 5,3 \text{ dBi (Anexo F e Capítulo VII)}$$

Portanto, a intensidade de campo para o modo 1E vale

$$E(v_1, 1E) = 19,0 + 7 + 5,3 = 31,3 \text{ dB}\mu = 36,6 \mu\text{V/m}$$

Para o modo 1F₂:

$$\Delta = 28,1^\circ$$

$$E_{\text{cob}} = 27,1 \text{ dB}\mu$$

$$G_t(\phi = 10^\circ, \Delta = 28,1^\circ) = 20 \text{ Log}((0,9495 \cdot 636,9) / 173,2) \\ = 10,9 \text{ dBi}$$

Portanto,

$$E(v_1, 1F_2) = 27,1 + 7 + 10,9 = 45,0 \text{ dB}\mu = 176,8 \mu\text{V/m}$$

Para o modo 2F₂:

$$\Delta = 48,4^\circ$$

$$E_{\text{cob}} = 18,2 \text{ dB}\mu$$

$$G_t(\phi = 10^\circ, \Delta = 48,4^\circ) = 20 \text{ Log}((0,6030 \cdot 636,9) / 173,2) \\ = 6,9 \text{ dBi}$$

Assim,

$$E(v_1, 2F_2) = 18,2 + 7 + 6,9 = 32,1 \text{ dB}\mu = 40,3 \text{ }\mu\text{V/m}$$

Somando-se as potências destes três modos (RSQ), obtém-se

$$E(v_1) = (36,6^2 + 176,8^2 + 40,3^2)^{1/2} = 185,0 \text{ }\mu\text{V/m} = 45,3 \text{ dB}\mu$$

Se o ponto v_1 tiver longitude de, por exemplo, 43° W, o intervalo de 11 a 20 h, hora universal, corresponderá ao intervalo de 8:08 h a 18:08 h, hora local no ponto v_1 . Neste caso, levando em conta os dados da Tabela IV.la, (E_{\min}), verifica-se que de 8:08 h até 16 h (hora local) a emissora A faz serviço em v_1 , mas não entre 16 e 17:08 h.

Para se verificar se não ocorrem interferências prejudiciais com a inclusão do canal no PBOD deve-se calcular a intensidade de campo de A nos vértices e pontos de prova da área de serviço da emissora B e de todas as emissoras com canal afastado do de A de 0 kHz, ± 5 kHz e ± 10 kHz, assim como calcular a intensidade de campo de todas estas emissoras nos vértices e pontos de prova da área de serviço de A: se estas intensidades de campo interferente satisfizerem as relações de proteção dadas na Tabela V.1, então não haverá interferência objetável. A título de ilustração, calcula-se, a seguir, a intensidade de campo (interferente) de A no vértice v_1' da área de serviço de B; para os demais pontos desta e das outras eventuais áreas de serviço o procedimento seria análogo. Seja, pois, $E(v_1')$ a intensidade de campo de A no ponto v_1' , para fins de cálculo de interferência. Tem-se que

$$E(v_1') = E_{\text{int}} + P_t + G_t$$

Seja $\phi = 80^\circ$ o ângulo azimutal com que a antena de A vê o ponto v_1' e distância entre A e v_1' de 1800 km.

Assim, para o modo 1E ter-se-á

$$\Delta = 2,9^\circ$$

Como $\Delta < 3,5^\circ$, este modo não deve ser calculado (ver tabelas do Anexo A).

Para o modo 1F₂:

$$\Delta = 14,00 \text{ (Anexo A)}$$

$$E_{\text{int}} = 23,6 \text{ dB}\mu \text{ (Anexo A)}$$

$$G_t(\phi = 80^\circ, \Delta = 14,0^\circ) = 20 \text{ Log}(0,0030 \cdot 636,9) / 173,2 \\ = -39,1 \text{ dBi (capítulo VII ou Anexo F)}$$

$$E(v_1', 1F_2) = 23,6 + 7 - 39,1 = -8,5 \text{ dB}\mu = 0,4 \text{ }\mu\text{V/m}$$

Para o modo 2F₂:

$$\Delta = 31,1^\circ$$

$$E_{\text{int}} = 18,0 \text{ dB}\mu$$

$$G_t(\phi = 80^\circ, \Delta = 31,1^\circ) = 20 \text{ Log}(0,0259 \cdot 636,9) / 173,2 \\ = -20,4 \text{ dBi}$$

$$E(v_1', 2F_2) = 18,0 + 7 - 20,4 = 4,6 \text{ dB}\mu = 1,7 \text{ }\mu\text{V/m}$$

Somando-se as potências destes dois modos obtém-se

$$E(v_1') = (0,4^2 + 1,7^2)^{1/2} = 1,8 \text{ }\mu\text{V/m} = 4,8 \text{ dB}\mu$$

Segundo a Tabela IV.lb, no horário entre 8:08 e 17:08 o E_{\min} vale, no mínimo, $39 \text{ dB}\mu > (4,8 + 27) \text{ dB}\mu$, ou seja, a emissora A não causaria interferência objetável no ponto v_1' da área de serviço de B.

EXEMPLO 2

A fim de ilustrar a aplicação do procedimento de cálculo apresentado no capítulo VI desta Norma, admita-se a existência do seguinte problema hipotético: uma emissora em Porto Alegre – RS ($\phi = 30^{\circ} 02' S$, $\lambda = 51^{\circ} 13' W$) tem consignadas no PBOD, para operação diurna, uma frequência na faixa de 12 MHz, uma frequência na faixa de 15 MHz e uma terceira frequência na faixa de 18 MHz, para cobertura do estado de Rondônia. Para estas três frequências, a potência é de 50 kW e a antena é uma HR 2/2/0,5, com refletor ativo. Deseja-se saber qual destas faixas de frequência seria a mais adequada para ser incluída em um PSOD com vigência nos meses de setembro e outubro. Seja $R_{12} = 116$ o número de manchas solares para o mês base desse PSOD (setembro). O horário de interesse de serviço é de 16 a 20 h (hora universal, equivalente a 13 a 17 h, hora legal em Porto Alegre). A antena transmissora está orientada de modo a ter máxima irradiação na direção de Porto Velho.

Como os três canais acima mencionados já estão incluídos no PBOD, não é necessário nenhum cálculo para verificação de cobertura ou interferências. Convém, apenas, que se calcule a intensidade de campo para cada canal (juntamente com a disponibilidade em cada caso) nos vértices e pontos de prova da área de serviço da emissora para as horas (hora universal) 16, 17, 18, 19 e 20. Admitindo que Porto Velho - RO ($\phi = 8^{\circ} 45' S$, $\lambda = 63^{\circ} 55' W$) seja um dos pontos de interesse (vértice ou ponto de prova da área de serviço), calcular-se-á, a seguir, somente o circuito Porto Alegre - Porto Velho às 16 horas, já que os circuitos envolvendo Porto Alegre e os demais pontos que caracterizam a área de serviço da emissora, neste e nos demais horários, se calculariam de modo similar.

Segundo a Tabela VI.6 do capítulo VI, devem ser calculados os modos 2E, 1F₂ e 2F₂.

Alguns parâmetros geométricos do circuito Porto Alegre-Porto Velho são os seguintes (P_{1/4} e P_{3/4} são os pontos do arco de grande círculo entre estas duas cidades, situando-se, em relação a Porto Alegre, a 1/4 e 3/4 da distância entre elas):

arco de grande círculo.	: $d^{\circ} = 24,4^{\circ}$
distância	: $d = 2710,2 \text{ km}$
azimute	: $\alpha = 328,2^{\circ}$
latitude do ponto médio	: $\phi_m = -19,5^{\circ}$
longitude do ponto médio	: $\lambda_m = -58,0^{\circ}$
latitude do ponto P _{1/4}	: $\phi_{1/4} = -24,8^{\circ}$
longitude do ponto P _{1/4}	: $\lambda_{1/4} = -54,8^{\circ}$
latitude do ponto P _{3/4}	: $\phi_{3/4} = -14,1^{\circ}$
longitude do ponto P _{3/4}	: $\lambda_{3/4} = -61,0^{\circ}$

Todos estes parâmetros geométricos são calculados com o emprego das formulas do início do capítulo VI.

Cálculo do modo 2E

- ângulo de elevação (item VI.2.7) : $\Delta = 6,1^{\circ}$
- distância virtual percorrida pela onda (VI.2.9) : $D = 2770,6 \text{ km}$
- ângulo zenital do sol no ponto médio (VI.2.6) : $\chi = 21,4^{\circ}$
- frequência crítica da camada E no ponto médio (VI. 3. 1) : $f_{oE} = 3,8 \text{ MHz}$
- MUF do modo (VI.3.2) : $MUF(2710,2/2)E = 16,1 \text{ MHz} = MUF_{op}$

- disponibilidade do modo (VI.6)

como a disponibilidade Q , do modo, depende da frequência, usar-se-á, a seguir, a frequência média de cada faixa de interesse (11,8 MHz, 15,3 MHz e 17,8 MHz). Assim, com $F_i = 0,92$ e $F_s = 1,11$, tem-se:

$$Q(f = 11,8 \text{ MHz}) = 100\%$$

$$Q(f = 15,3 \text{ MHz}) = 80,7\%$$

$$Q(f = 17,8 \text{ MHz}) = 10,8\%$$

- perda por reflexão no solo (VI.9.2.3 e FIG. VI.19)

$$A_s(12 \text{ MHz}) = 2,7 \text{ dB}$$

$$A_s(15 \text{ MHz}) = 2,7 \text{ dB}$$

$$A_s(18 \text{ MHz}) = 2,6 \text{ dB}$$

- absorção ionosférica (VI.9.2.2)

como há dois saltos pela camada E, as absorções ionosféricas de cada salto devem ser calculadas separadamente e somadas.

Os ângulos zenitais de interesse são:

$$\chi_{1/4} = 27,0^\circ \text{ e } \chi_{3/4} = 15,9^\circ,$$

de onde resulta

$$\Sigma_{j=1}^2 I_j = 1,43 (0,89 + 0,96) = 2,65$$

Como $i_{100} = 78,40$, tem-se:

$$A_i(12 \text{ MHz}) = 56,2 \text{ dB}$$

$$A_i(15 \text{ MHz}) = 35,2 \text{ dB}$$

$$A_i(18 \text{ MHz}) = 26,8 \text{ dB}$$

- ganho da antena transmissora

como o azimute de máxima irradiação da antena transmissora em Porto Alegre está na direção de Porto Velho, tem-se (fórmulas do capítulo VII ou Anexo F): 10, 5 dBi

- perda acima da MUF: $A_m(17,8 \text{ MHz}) = 1,4 \text{ dB}$

- intensidade mediana de campo (VI.9.3)

$$E(f = 11,8 \text{ MHz}) = -2,6 \text{ dB}\mu = 0,7 \mu\text{V/m}$$

$$E(f = 15,3 \text{ MHz}) = 18,4 \text{ dB}\mu = 8,4 \mu\text{V/m}$$

$$E(f = 17,8 \text{ MHz}) = 25,5 \text{ dB}\mu = 18,8 \mu\text{V/m}$$

Cálculo do modo $1F_2$

Inicialmente há necessidade de se estimar a altura virtual de reflexão na camada F_2 (item VI. 5. 2) . Do Anexo C obtém-se, para o mês de setembro, às 16 h (t_g), para o ponto médio do trajeto Porto Alegre - Porto Velho (19, 5° S; 58, 0° W):

$$\text{MUF}(0)F_2 = 9,3 \text{ MHz}, \quad \text{para } R_{12} = 0$$

$$\text{MUF}(0)F_2 = 12,5 \text{ MHz}, \quad \text{para } R_{12} = 100$$

$$\begin{aligned} \text{MUF}(4000)F_2 &= 29,0 \text{ MHz} , & \text{para } R_{12} = 0 \\ \text{MUF}(4000)F_2 &= 34,0 \text{ MHz} , & \text{para } R_{12} = 100 \end{aligned}$$

Como o número de manchas solares em questão é $R_{12} = 116$, extrapolando-se linearmente (VI.5.2), obtém-se:

$$\begin{aligned} \text{MUF}(0)F_2 &= 13,0 \text{ MHz} & \text{para } R_{12} = 116 \\ \text{MUF}(4000)F_2 &= 34,8 \text{ MHz} & \text{para } R_{12} = 116 \\ f_o F_2 &= 12,7 \text{ MHz} \\ M(3000)F_2 &= 2,5 \end{aligned}$$

Tem-se, então:

$$\begin{aligned} - \text{altura virtual da camada } F_2 & : h'_{F_2} = 420 \text{ km} \\ - \text{ângulo de elevação} & : \Delta = 10,6^\circ \\ - \text{distância virtual percorrida} & : D = 2920,0 \text{ km} \\ - \text{ângulo zenital do sol no ponto médio} & : \chi = 21,4^\circ \end{aligned}$$

Antes da continuação do cálculo do modo $1F_2$ é conveniente se verificar se não há corte pela camada E, ou seja, se o raio não é refletido na camada E, antes de chegar à F_2 . Para tanto, calculam-se os seguintes parâmetros:

$$\begin{aligned} - \text{frequência crítica da camada E} & : f_o E = 3,8 \text{ MHz} \\ - \text{ângulo de incidência de um raio do modo } 1F_2 \text{ na camada E} & : i_{110} = 75,1^\circ \\ - \text{distância subentendida por um salto na camada E, caso esta refletisse o raio do modo } 1F_2 & : d = 956,3 \text{ km} \\ - \text{MUF}(d = 956,3 \text{ km})E & = 12,9 \text{ MHz} \end{aligned}$$

Vê-se, pois, que não haverá modo $1F_2$ para frequências na faixa de 12 MHz, pois os eventuais raios destes modos seriam cortados pela camada E. Assim, far-se-ão, a seguir, os cálculos apenas para as faixas de 15 a 18 MHz.

A MUF do modo $1F_2$, computada conforme o item VI.3.3.1, vale

$$\text{MUF}(2710,2)F_2 = 37,1 \text{ MHz}$$

A disponibilidade do modo é ($F_i = 0,92$):

$$\begin{aligned} Q(f = 15,3 \text{ MHz}) &= 100\% \\ Q(f = 17,8 \text{ MHz}) &= 100\% \end{aligned}$$

As perdas de propagação têm os seguintes valores:

- absorção ionosférica

Como $i_{100} = 75,5^\circ$ e $\chi = 21,4^\circ$, tem-se:

$$A_i(f = 15,3 \text{ MHz}) = 14,3 \text{ dB}$$

$$A_i(f = 17,8 \text{ MHz}) = 10,8 \text{ dB}$$

- ganho da antena transmissora

$$G_t(\phi = 0^\circ, \Delta = 10,6^\circ) = 14,3 \text{ dBi}$$

- MUF operacional : $\text{MUF}_{op} = 44,5 \text{ MHz}$ ($F_{op} = 1,20$)

- intensidade mediana de campo

$$E(f = 15,3 \text{ MHz}) = 45,5 \text{ dB}\mu = 186,2 \mu\text{V/m}$$

$$E(f = 17,8 \text{ MHz}) = 48,9 \text{ dB}\mu = 278,6 \mu\text{V/m}$$

Cálculo do modo $2F_2$

Como há dois saltos pela camada F_2 a altura virtual será calculada como a média das alturas virtuais dos pontos $P_{1/4}$ e $P_{3/4}$. No ponto $P_{1/4}$ tem-se

$$\begin{aligned} \text{MUF}(0)F_2 &= 10,0 \text{ MHz} && \text{para } R_{12} = 0 \\ \text{MUF}(0)F_2 &= 12,6 \text{ MHz} && \text{para } R_{12} = 100 \\ \text{MUF}(4000)F_2 &= 34,0 \text{ MHz} && \text{para } R_{12} = 0 \\ \text{MUF}(4000)F_2 &= 38,0 \text{ MHz} && \text{para } R_{12} = 100 \end{aligned}$$

Logo,

$$\begin{aligned} \text{MUF}(0)F_2 &= 13,0 \text{ MHz} && \text{para } R_{12} = 116 \\ \text{MUF}(4000)F_2 &= 38,6 \text{ MHz} && \text{para } R_{12} = 116 \\ f_oF_2 &= 12,7 \text{ MHz} \\ \text{M}(3000)F_2 &= 2,8 \\ h'_{F_2} &= 361,1 \text{ km} \end{aligned}$$

Analogamente, para o ponto $P_{3/4}$, obter-se-ia

$$h'_{F_2} = 462,6 \text{ km}$$

Pode-se, então, tomar a altura virtual de reflexão da camada F_2 como

$$h'_{F_2} = 411,7 \text{ km}$$

Tem-se, pois,

- ângulo de elevação : $\Delta = 27,2^\circ$
- distância virtual percorrida : $D = 3241,7 \text{ km}$
- frequência de corte da camada E : $\text{MUF}(d = 408,2 \text{ km})E = 7,7 \text{ MHz}$
- MUF da camada F_2 para dois saltos : $\text{MUF}(2710,2/2)F_2 = 23,3 \text{ MHz}$

Portanto, as frequências das três faixas são refletidas pela camada F_2 e não há corte pela E.

- disponibilidade do modo ($F_i = 0,92$)

$$Q(11,8 \text{ MHz}) = 100\%$$

$$Q(15,3 \text{ MHz}) = 100\%$$

$$Q(17,8 \text{ MHz}) = 100\%$$

- perda por reflexão no solo

$$A_s(12 \text{ MHz}) = 3,6 \text{ dB}$$

$$A_s(15 \text{ MHz}) = 4,0 \text{ dB}$$

$$A_s(18 \text{ MHz}) = 4,2 \text{ dB}$$

- absorção ionosférica

$$\Sigma_{ij} = 1,43 (0,89 + 0,96) = 2,65$$

Como $i_{100} = 60,8^\circ$, segue-se que

$$A_i(f = 11,8 \text{ MHz}) = 23,2 \text{ dB}$$

$$A_i(f = 15,3 \text{ MHz}) = 14,6 \text{ dB}$$

$$A_i(f = 17,8 \text{ MHz}) = 11,0 \text{ dB}$$

- ganho da antena transmissora

$$G(\phi = 0^\circ, \Delta = 27,6^\circ) = 12,9 \text{ dB}$$

- intensidade mediana de campo

$$E(f = 11,8 \text{ MHz}) = 30,6 \text{ dB}\mu = 33,8 \text{ }\mu\text{V/m}$$

$$E(f = 15,3 \text{ MHz}) = 38,8 \text{ dB}\mu = 86,9 \text{ }\mu\text{V/m}$$

$$E(f = 17,8 \text{ MHz}) = 42,2 \text{ dB}\mu = 128,6 \text{ }\mu\text{V/m}$$

Intensidade de campo total dos três modos em Porto Velho

A intensidade de campo mediana em Porto Velho é obtida pelo RSQ (soma das potências dos vários modos).

Assim,

$$E(11,8 \text{ MHz}) = (0,7^2 + 33,8^2)^{1/2} = 33,8 \text{ }\mu\text{V/m} = 30,6 \text{ dB}\mu$$

$$E(15,3 \text{ MHz}) = (8,4^2 + 186,2^2 + 86,9^2)^{1/2} = 205,7 \text{ }\mu\text{V/m} = 46,3 \text{ dB}\mu$$

$$E(17,8 \text{ MHz}) = (18,8^2 + 278,6^2 + 128,6^2)^{1/2} = 307,4 \text{ }\mu\text{V/m} = 49,8 \text{ dB}\mu$$

Escolha da frequência

A frequência escolhida para o circuito Porto Alegre - Porto Velho, às 16 h (t_g), em setembro, com $R_{12} = 116$, seria da faixa de 18 MHz, a qual teria maior intensidade de campo e disponibilidade de $Q = 100\%$ nos modos $1F_2$ e $2F_2$ que, no caso, são os mais importantes.

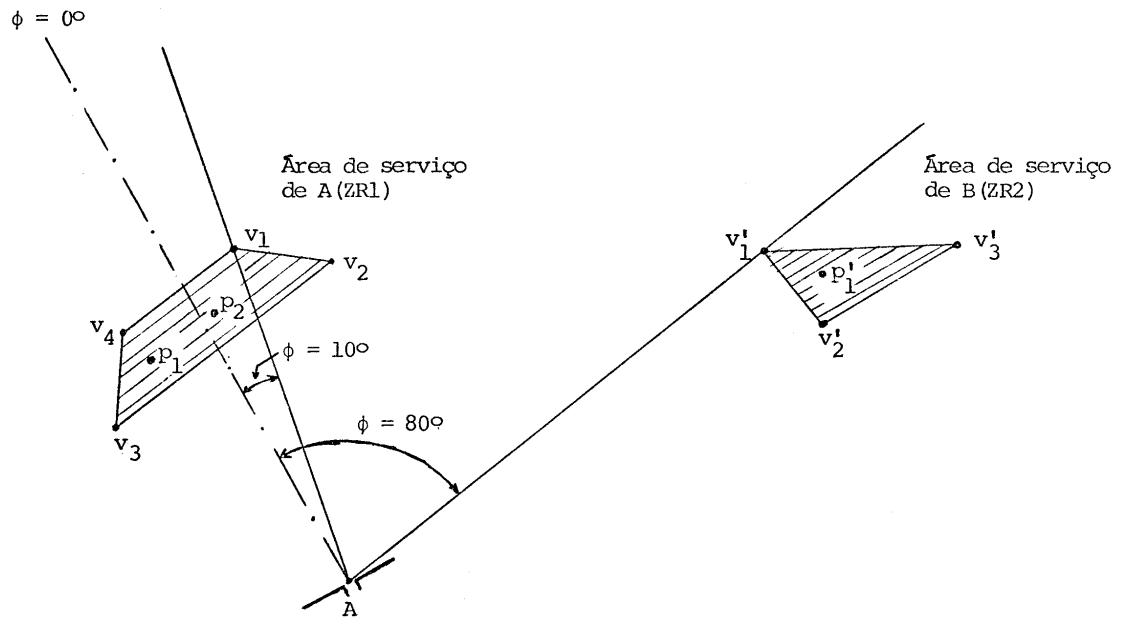


FIG. D.1 Geometria do exemplo 1 para cálculo de proteção e interferência.

Am

ANEXO E

BIBLIOGRAFIA

E.1 - PROPAGACÃO IONOSFÉRICA

EI.1 - CCIR

Propagation prediction methods for high frequency broadcasting
Report 894, Geneva, 1982

EI.2 - CCIR

Interim method for estimating sky-wave field strength and transmission loss at frequencies between the approximate limits of 2 and 30 MHz.
Report 252-2, Genève, 1970

EI.3 - CCIR

Second CCIR computer-based interim method for estimating sky-wave field strength and transmission loss at frequencies between 2 and 30 MHz
Supplement to Report 252-2, Geneva, 1980

EI.4 - CCIR

Atlas of ionospheric characteristics
Report 340, Genève, 1967

EI.5 - CCIR

Atlas of ionospheric characteristics
Supplement No 3 to Report 340
Genève, 1980

EI.6 - Lucas, Donald L. ; Haydon, George W.

Predicting statistical performance indexes for high frequency ionospheric telecommunications systems
ESSA technical Report IER1-ITSA 1
BOULDER, Colorado, aug. 1966

EI.7 - Laitinen, Paul O. ; Haydon, George W.

Analysis and prediction of sky-wave field intensities in the high frequency band
Tech. Report No 9, Rev oct. 1962
U.S. Army Signal Radio Propagation Agency

EI.8 - CCIR

Propagación en medios ionizados
Recomendaciones e informes del CCIR
Volumen VI, Ginebra, 1978

EI.9 - Piggot, W.R.

The calculation of the median sky-wave field strength in tropical regions
Department of Scientific and Industrial Research. Radio Research, Special Report No 27, London, 1959

- El.10 - Rawer, K.
Calculation of sky-wave field strength
Wireless Engineer, p. 287, november, 1952
- El.11 - Barghausen, A.F; Finney, J.W; Proctor, L.L and Shultz, L.D.
Predicting long-term operational parameters of high frequency sky-wave
telecommunication systems
ESSA tech. Rep. ERL 110 - ITS 78, US Gov. Printing Office
- El.12 - Picquenard, A.
Radio wave propagation
Macmillan, 1964
- El.13 - Picquenard, A.
Propagação das ondas radioelétricas nos meios naturais
Livraria Freitas Bastos

E.2 - ANTENAS

- E2.1 - CCIR
Antenna diagrams
Geneva, 1978
- E2.2 - Kraus, John D.
Antennas,
McGraw-Hill, 1950
- E2.3 - Markov, G.T; Sazónov, D.M.
Antenas
Editorial MIR, Moscú, 1978
- E2.4 - Knight, P.
The selection of the optimum curtain arrays for a high-frequency broadcasting
service
Proc. IEE, march 1962, 109B, p. 91
- E2.5 - Knight, P. Davies, R.E. Manton, R.G.
Vertical radiation patterns of h.f. curtain arrays on plateau sites
Proc. IEE, march 1964, vol. 111, No 3; p. 421
- E2.6 - Page, H.
The measured performance of horizontal dipole transmitting arrays
J. IEE, 1945, 92, Part III, p. 68
- E2.7 - Kershner, Sphen W.
Curtain antennas for high-power HF broadcasting applications
IEEE trans. on Broadcasting, vol BC-14, No 2, june 1968
- E2.8 - Schelkunoff, Sergei A. ; Friis, Harald T.
Antennas
John Wiley, 1952

E2.9 - Esteves, L.C.
Antenas - teoria básica e aplicações
McGraw-Hill do Brasil, 1980

E2.10 -Ma, M.T.
Theory and application of antenna arrays
John Wiley, 1974

E2.11- Couto Pinheiro, F.S.
As antenas de radiodifusão em ondas tropicais em presença de uma terra real
PARTE I: Ed. DENTEL, 1981
PARTE II: Documento interno da SSR, 1982

E2.12- Silva, P.A.L ; Rêgo, J.C.P ; Neto, C.C. ; Vieira, C.N. e Neto, R.C.
Antenas de incidência vertical
Trabalho especial de fim de curso, orientado por A.C. de ASSIS BRASIL
Instituto Militar de Engenharia (IME), Rio de Janeiro, s.d.

E2.13- Frota, L.M.
Estudos para dimensionamento de linhas de transmissão e dipolos tipo gaiola para
utilização das emisoras de radiodifusão sonora em ondas tropicais
Convênio Ministério das Comunicações - Radiobrás, 1982.

E 2.14- Frota, L. M.
Antenas multibanda com refletor para uso em ondas curtas
Convênio Ministério das Comunicações - Radiobrás
Brasília, 1982

E2.15- Alves, N.C.
Conjuntos planos de dipolos horizontais para radiodifusão sonora em ondas
decamétricas
Projeto de final de curso na UnB, orientado por F.S. Couto Pinheiro e L.A. Bermudez
Brasília, 1982

E.3 - MISCELÂNEA

E3.1 - CCIR
Broadcast Service (sound)
Recommendations and reports of the CCIR, 1978
Volume X, Geneva, 1978

E3.2 - CCIR
Distribución del ruido atmosférico radioeléctrico
Informe 322, Ginebra, 1964

E3.3 - IFRB
Technical standards series A
fourth edition, 1968, Genève

E3.4 - CCIR

Draft Report by the IWP (10/5) to study group 10
Doc 10/216 (Rev. 2), Geneva, 1981

E3.5 - European Broadcasting Union
HF planning : technical criteria
GT R1 190, Geneva, 1981

E3.6 - Santos, C.J.A. ; Souza, A.A.; Pedra, A.C.O. e Torraca, M. C. N.
Proposta de reformulação das normas técnicas para emissoras de radiodifusão sonora em
ondas tropicais
Trabalho especial de fim de curso, orientado por A.C. de ASSIS BRASIL
Instituto Militar de Engenharia (IME), Rio de Janeiro, s.d.

ANEXO F

DIAGRAMAS-NUMÉRICOS DE ANTENAS DE OT E OC

A fim de facilitar a elaboração de estudos técnicos por pessoas que não disponham de calculadoras de suficiente capacidade, foram produzidos, pela Secretaria Geral do Ministério das Comunicações, diagramas numéricos de irradiação de antenas de OT e OC. Tais diagramas estarão disponíveis, na forma de listagens de computador, na sede da Associação dos Servidores do Ministério das Comunicações, sita à Esplanada dos Ministérios, Bloco "R", Térreo, CEP 70 044.